



COLLINOX

P55

(EN) Glue in anchor

(FR) Amarrage à coller

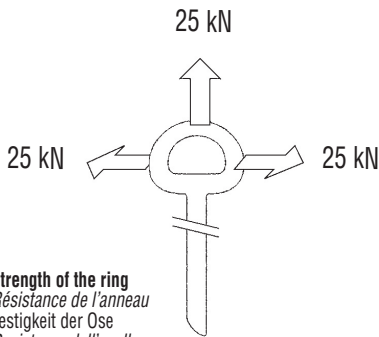
(DE) Klebehaken

(IT) Ancoraggio da incollare

(ES) Anclaje para pegar



EN 959
EN 795



Strength of the ring
Résistance de l'anneau
 Festigkeit der Ose
 Resistenza dell'anello
 Resistencia del anillo

3 year guarantee

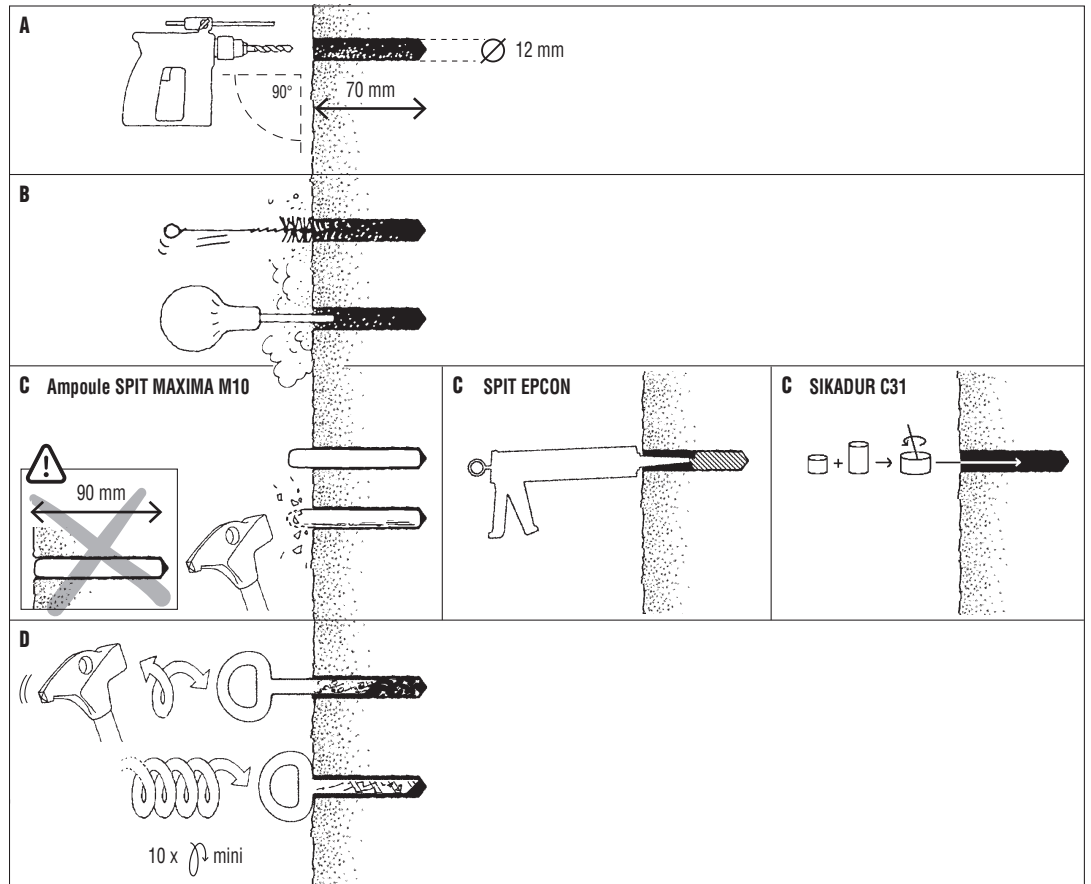
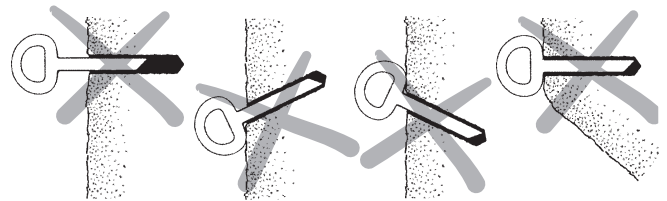
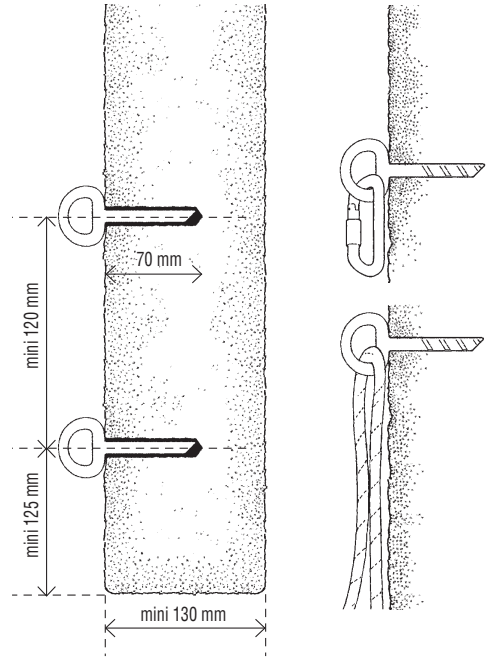
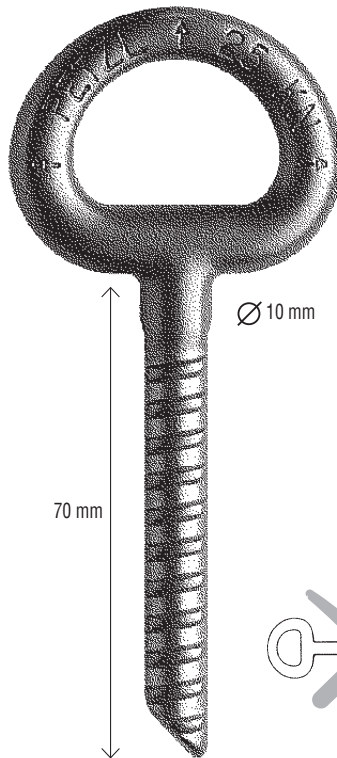
PRICE

P55



3 34254013070

Made in France



Strength (table)						(EN) Concrete, (FR) Béton, (DE) Beton, (IT) Cemento, (ES) Hornigon				(EN) Means of placement (FR) Mode d'application (DE) Verwendungsart (IT) Tipo di fissaggio (ES) Modo de aplicacion
(EN) Glue (FR) Colle (DE) Klebe (IT) Colla (ES) Engrado	(EN) Hardening time (FR) Temps de séchage (DE) Zeit zum Aushärten (IT) Tempi di essiccazione (ES) Tiempo de secado					50 MPa	25 MPa	50 MPa	25 MPa	
	20°C	10°C	5°C	0°C	-5°C					
Ampoule SPIT MAXIMA M10 10 x 90 mm P56	40 mn	60 mn	2 h	2 h	10 h	40 kN	30 kN	35 kN	30 kN	
Spit EPCON system ceramic 6	24 h	36 h	48 h	x	x	30 kN	30 kN	30 kN	30 kN	
SIKADUR C31 colle	48 h	3 j	4 j	x	x	30 kN	30 kN	30 kN	30 kN	

EN 959

Requirements
Exigences
Anforderungen
Requisiti
Exigencias

UIAA EN

15 kN

25 kN

EN 795 Classe A1

Work and rescue
Travail et secours
Arbeit und Rettung
Lavoro e soccorso
Trabajo y salvamento

EN

(EN) This anchor device was tested according to the norm EN 795 class A1, for use by only one person with an energy absorber complying with the EN 355.
(FR) Ce dispositif d'ancrage a été soumis aux essais conformément à la norme EN 795 classe A1, pour utilisation par une seule personne avec un absorbeur d'énergie conforme à l'EN 355.
(DE) Dieser Verankerungs-Schlinge der Klasse A1 wurde nach Norm EN 795 getestet, nur zur Verwendung für eine Person mit Falldämpfer gemäss EN 355.
(IT) Questo dispositivo di ancoraggio è stato testato conformemente alla norma EN 795 tipo A1, per l'utilizzo da parte di una sola persona con un assorbitore di energia conforme alla norma EN 355.
(ES) Este dispositivo de anclaje ha sido sometido a ensayos conformes a la norma EN 795 clase A1, para utilización por una sola persona con un absorbedor de energía conforme a la norma EN 355.

Batch n°
N° de série
Seriennummer
N° di serie
N° de serie

Year of manufacture
Année de fabrication
Herstellungsjahr
Anno di fabbricazione
Año de fabricación

Batch
Série
Serie
Serie
Serie

00 0

Limitations on use

Glue-in anchor for protection against falls from heights. This product should be used only by trained and competent individuals. Verify the compatibility of this product with the other equipment you will be using.

Inspection: points to verify:

Before installation: check the quality of the supporting medium (rock, concrete...), and that the COLLINOX stem is clean. Make sure the vial of glue is neither cracked nor broken and that the resin inside has not hardened; it should flow when the vial is tilted. After installation: before each use, check the condition of the anchor. Check for cracks or other flaws in the supporting medium, as well as any damage, excessive wear, corrosion, or deformation of the COLLINOX. Do not hesitate to discard any product exhibiting signs of weakness.

Instructions for Use

Installation

-After cleaning away any friable rock, drill a hole of the appropriate diameter and depth. -Clean the hole with a brush, then flush it with air or water, and allow it to dry. -You can use three different types of glue. For glue in a glass vial, place the entire vial in the hole and break the vial with one blow of a hammer. For a manual-mix, or a self-mixing glue gun, fill the hole 50% full with the glue mixture. -Without delay, insert the stem until stopped by the ring, and turn it at least 10 times to ensure a proper mix. Some glue overflow should be visible. -Before using, allow the glue to dry for the recommended period of time (see table). -Verify that the excess glue around the anchor is as hard as cement. If you tap it with a hard, pointed object, the glue should be brittle, and chip easily.

Strength (table)

Average breaking strength value of anchors set in 50 MPa and 25 MPa concrete. In industry, the working load is often determined by dividing the breaking strength by 4. Your working load requirements may vary depending on local laws or regulations. The anchor breaking strength values indicated in the table depend upon the quality of the supporting medium and the quality of the placement. PETZL cannot be held responsible for poor anchor placements.

WARNING

After a major fall or a major impact on the product, a visual inspection of the anchor is necessary (no cracks or deformation, no rotation or movement of the anchor). Check the supporting medium around the anchor for cracks or other damage. If you have any doubt about the integrity of the placement, replace the anchor.

Temperature

Use this product at temperatures higher than -40 °C and below +50 °C. WARNING: a placement made with SPIT MAXIMA glue will weaken in temperatures above +50° C.

General information

Important notice : specific training is essential before use

Read this notice carefully and keep instructions and information on the proper use and field of application of the product(s). Only the techniques shown in the diagrams that are not crossed out are authorized.

All other uses are excluded : danger of death. A few examples of misuse and forbidden uses are also represented (shown in the crossed out diagrams or with the "skull and crossbones" symbol). Many other types of misuse exist and it is impossible to enumerate or even imagine all of them. In case of doubt or difficulty in understanding, contact PETZL.

Activities at height are dangerous and may lead to severe injury or even death. Gaining an adequate apprenticeship in appropriate techniques and methods of protection is your own responsibility. You personally assume all risks and responsibilities for all damage, injury or death which may occur during or following incorrect use of our products in any manner whatsoever. If you are not able, or not in a position to assume this responsibility or to take this risk, do not use this equipment.

Cleaning, maintenance, storage

A dirty product should be washed and rinsed in cold water, then dried. This product should not be exposed to corrosive or harmful materials or stored in an area subject to extreme temperatures. The glue vials must be stored away from heat sources (+35 degrees C maximum).

Chemical products

All chemical products, corrosive materials and solvents can be dangerous. If you have a need, or if you risk being in contact with chemical products, please contact us and indicate the exact name of the chemical compounds concerned. After an evaluation, we will give you an appropriate reply.

Lifetime

It is well-known that equipment deteriorates progressively in use. It is difficult to give an exact lifetime because it depends on the intensity and frequency of use, and the environment in which it is used. An exceptional circumstance can limit the lifetime to a single use. Certain environments significantly accelerate wear and deterioration: salt, sand, snow, ice, humidity, chemical environment, etc. (list is non-exhaustive).

In addition to verification before each use, a regular inspection should be performed every 12 months by a competent inspector.

Guarantee

This product is guaranteed for 3 years against any faults in materials or manufacture. Exclusions from the guarantee: normal wear and tear, oxidation, modifications or alterations, incorrect storage, poor maintenance, damage due to accidents, to negligence, or to improper or incorrect usage.

Responsibility

PETZL is not responsible for the consequences, direct, indirect or accidental, or any other type of damage befalling or resulting from the use of its products.

(FR) FRANCAIS

Champ d'application

Amarrage à coller pour la protection contre les chutes de hauteur. Ce produit ne doit être utilisé que par des personnes compétentes et avisées. Vérifiez la compatibilité de ce produit avec les autres éléments de votre matériel.

Contrôle, points à vérifier

Avant la mise en place vérifier la qualité du support, la propreté de la tige. Assurez-vous que l'ampoule de colle n'est ni cassée, ni fendue. La résine doit avoir une viscosité fluide. Avant chaque utilisation, il est obligatoire de vérifier l'état d'un amarrage. Une dégradation de surface, une usure par corrosion, une usure mécanique ou une fissure du rocher est facilement observable. Ne pas hésiter à mettre au rebut un produit présentant des faiblesses réduisant sa résistance.

Prescriptions d'utilisation

Installation

- Après avoir nettoyé la partie friable du rocher, percez un trou du diamètre et de la profondeur appropriés. - Nettoyez le trou avec une brosse, puis avec de l'air ou de l'eau, laissez sécher. - Vous pouvez utiliser 3 types de colle différents : colle en ampoule verre (placez l'ampoule entière dans la cavité et cassez la d'un coup de marteau), pistolet à colle mélangeur ou mélange manuel (remplissez 50 % de la cavité avec le mélange). - Sans attendre, enfoncez l'amarrage jusqu'à l'épaulement en le tournant 10 fois au moins sur lui-même pour assurer un bon mélange. La colle doit être visible. - Respectez le temps de séchage avant la mise en charge (voir tableau). - Vérifiez que le trou plein de colle autour de l'amarrage est dur comme du béton. Si vous tapez avec une pointe, le trou plein de colle doit être friable.

Résistance (tableau)

Valeur moyenne de rupture dans du béton à 50 MPa et 25 MPa. Pour calculer la charge utile à partir d'une charge de rupture, il est d'usage dans le bâtiment d'utiliser un coefficient 4. Les valeurs de rupture de l'amarrage indiquées dans le tableau dépendent de la qualité du support et de la qualité de leur placement. La responsabilité de PETZL ne peut être engagée lors d'une mauvaise mise en place.

ATTENTION

Après une chute importante ou un choc important, vérifiez visuellement l'amarrage (pas de fissure, pas de déformation apparente, pas de rotation ou de mouvement de l'amarrage). Vérifiez le rocher autour de l'amarrage (pas de fissure). Si vous avez un doute, remplacez l'amarrage.

Température

Utilisez ce produit à une température supérieure à -40 °C et inférieure à +50 °C. Attention, au-delà de +50 °C, la résistance d'un scellement avec la colle SPIT MAXIMA diminue.

Informations générales

Attention : formation adaptée indispensable avant utilisation

Lire attentivement et conserver les notices qui présentent les modes de fonctionnement et le champ d'application des produits. Seules les techniques présentées non barrées sont autorisées. Toute autre utilisation est à exclure : danger de mort. Quelques exemples de mauvais usages et d'interdictions sont également représentés (schémas barrés d'une croix ou pictogramme : « tête de mort »). Une multitude d'autres mauvaises applications existe et il nous est impossible de les énumérer, ni même de les imaginer. En cas de doute ou de problème de compréhension, renseignez-vous auprès de PETZL. Les activités en hauteur sont dangereuses et peuvent entraîner des blessures graves, voire mortelles. L'apprentissage des techniques adéquates et des mesures de sécurité s'effectue sous votre seule responsabilité.

Vous assumez personnellement tous les risques et responsabilités pour tout dommage, blessure ou mort pouvant survenir suite à une mauvaise utilisation de nos produits de quelque façon que ce soit. Si vous n'êtes pas en mesure d'assumer cette responsabilité ou de prendre ce risque, n'utilisez pas ce matériel.

Nettoyage, entretien, stockage

Un produit souillé doit être lavé et rincé à l'eau claire, puis séché. Il ne doit pas être mis en contact avec des matières corrosives ou agressives, ni stocké à des températures extrêmes. Les ampoules de colle doivent être stockées à l'abri de la chaleur (35 °C maximum).

Produits chimiques

Tous produits chimiques, matières corrosives et solvants peuvent être dangereux. Si vous avez besoin, ou si vous risquez d'être en contact avec des produits chimiques, nous consulter et nous indiquer le nom exact des composants chimiques concernés. Après étude nous vous donnerons une réponse appropriée.

Durée de vie

Il est connu que du matériel en utilisation se dégrade progressivement. Il est difficile de donner une durée de vie précise car ceci dépend de l'intensité et fréquence d'utilisation et du milieu. Une situation exceptionnelle peut limiter la durée de vie à une seule utilisation. Certains milieux accélèrent considérablement la détérioration et l'usure : sel, sable, neige, glace, humidité, environnement chimique, etc. (liste non exhaustive).

En plus de la vérification à chaque utilisation, un contrôle régulier, environ tous les 12 mois, doit être fait par un contrôleur compétent.

Garantie

Ce produit est garanti pendant 3 ans contre tout défaut de matière ou de fabrication. Sont exclus de la garantie : l'usure normale, l'oxydation, les modifications ou retouches, le mauvais stockage, le mauvais entretien, les dommages dus aux accidents, aux négligences, aux utilisations pour lesquelles ce produit n'est pas destiné.

Responsabilité

PETZL n'est pas responsable des conséquences directes, indirectes, accidentelles ou de tout autre type de dommages survenus ou résultant de l'utilisation de ses produits.

(DE) DEUTSCH

Einsatzbereich

Anschlageinrichtung zum Schutz gegen Absturz aus der Höhe. Dieses Produkt darf nur von ausgebildeten und kompetenten Personen verwendet werden. Versichern Sie sich, dass dieses Produkt mit den anderen Teilen Ihrer Ausrüstung kompatibel ist.

Kontrolle, zu prüfende Punkte

Vor dem Einsetzen: Überprüfen Sie die Qualität des tragenden Mediums (Fels, Beton) und stellen Sie sicher, dass der COLLINOX-Haken sauber und die Klebpatrone nicht gebrochen oder gerissen ist. Das Kunstharz darin darf nicht zu zähflüssig sein. Nach dem Einsetzen: Stellen Sie fest, ob das tragende Medium Risse oder andere Beschädigungen aufweist. Überprüfen Sie den Bohrhaken vor jeder Verwendung. Achten Sie hierbei auf Schäden, starke Abnutzung oder Verformungen. Zögern Sie nicht, ein Produkt mit festigkeitsmindernden Beschädigungen auszusondern.

Gebrauchsanweisung

Installation

- Entfernen Sie zuerst den Verputz oder brüchigen Fels und bohren Sie dann ein Loch mit dem angegebenen Durchmesser und passender Tiefe. - Reinigen Sie das Loch mit einer Bürste, spülen Sie es mit Luft oder Wasser und lassen Sie es trocknen. - Verwendung verschiedener Klebertypen: - Glas-Klebeampulle: Führen Sie die geschlossene Ampulle vollständig in das Loch ein und brechen Sie sie mit einem Hammerschlag auf. - Pistole mit Mischer oder Handmischung: Füllen Sie das Loch zu 50 % mit der Mischung. - Führen Sie den Bohrhaken sofort bis zum Ring ein. Beim Hineinschieben muss er mindestens 10 mal gedreht werden (um die beiden Komponenten ausreichend zu vermischen). Oben am Loch sollte ein wenig Kleber austreten. - Vor Belastung muss der Kleber aushärten (siehe Tabelle). - Prüfen Sie vor Benutzung, ob der überschüssige Kleber hart wie Beton ist. Er muss beim Draufschlagen mit einem spitzen Gegenstand abplatzen.

Festigkeit (Tabelle)

Durchschnittliche Bruchlastwerte von Bohrhaken in Beton (50 MPa und 25 MPa). In der Industrie wird die Arbeitslast meistens durch Teilen der Bruchlast durch 4 ermittelt. Die Anforderungen können je nach lokal gültigem Recht oder Richtlinien variieren. Die in der folgenden Tabelle angegebenen Werte sind von der Qualität des tragenden Mediums und der Platzierung abhängig. Die Firma PETZL kann in keinem Fall für einen unsachgemäß gesetzten Bohrhaken zur Verantwortung gezogen werden.

WARNUNG

Nach einem weiten Sturz oder einer starken Stossbelastung auf den Bohrhaken ist eine visuelle Überprüfung erforderlich (keine Risse oder Verformungen, kein Drehen oder Bewegen des Hakens). Überprüfen Sie das tragende Medium am Haken auf Risse oder andere Schäden. Wenn bezüglich der Platzierung des Hakens oder sonstige Zweifel bestehen, ersetzen Sie ihn.

Temperatur

Verwenden Sie dieses Produkt immer in einem Temperaturbereich zwischen - 40 °C und + 50 °C. Die Festigkeit des SPIT MAXIMA Klebers nimmt bei Temperaturen über + 50 °C merklich ab.

Achtung: Besondere Ausbildung vor dem Gebrauch erforderlich

Lesen Sie diese Gebrauchsanweisung sorgfältig durch und bewahren Sie alle Informationen auf. Zugelassen sind nur die dargestellten Techniken, die nicht durchgestrichen sind. Jede andere Anwendung muss ausgeschlossen werden: Lebensgefahr. Es werden auch einige Beispiele fehlerhafter und unzulässiger Anwendungen dargestellt (Darstellungen, die durchgestrichen oder mit dem Piktogramm „Totenkopf“ versehen sind). Es existieren viele andere fehlerhafte Anwendungen. Es ist jedoch nicht möglich, sie alle aufzuzeigen oder überhaupt zu erfassen. Im Zweifelsfall wenden Sie sich an PETZL. Aktivitäten in der Höhe sind gefährlich und können schwere oder sogar tödliche Verletzungen nach sich ziehen. Das Erlernen von angemessenen Techniken und Schutzmaßnahmen unterliegt ausschließlich Ihrer eigenen Verantwortung. Sie tragen selbst das Risiko und übernehmen die Verantwortung für alle Schäden, Verletzungen oder Todesfälle, die sich während oder aus der fehlerhaften Anwendung unserer Produkte, auf welche Weise auch immer, ergeben können. Wenn Sie nicht in der Lage sind, diese Verantwortung zu übernehmen oder dieses Risiko einzugehen, verwenden Sie diese Produkte nicht.

Reinigung, Wartung, Lagerung

Ein verunreinigtes Produkt muss mit klarem Wasser gewaschen, gespült und dann getrocknet werden. Es darf nicht mit korrosiven und aggressiven Produkten in Verbindung kommen und sollte nicht bei extremer Hitze gelagert werden. Die Klebpatronen müssen vor Hitze geschützt (max. + 35 °C) gelagert werden.

Chemische Produkte

Alle chemischen Produkte, ätzende Mittel und Lösungsmittel können gefährlich sein. Falls ein Kontakt mit solchen Produkten erforderlich oder möglich ist, fragen Sie bitte bei uns nach, in dem Sie uns über die genaue Zusammensetzung des chemischen Produkts informieren. Wir werden Ihnen dann nach eingehender Prüfung eine entsprechende Antwort geben.

Lebensdauer

Es ist bekannt, dass alle Materialien im Laufe der Zeit einer Abnutzung durch Verwendung unterliegen. Eine genaue Lebensdauer kann daher nur schwer angegeben werden, da diese von der Verwendungsintensität, -häufigkeit und der Umgebung abhängig ist. Unter bestimmten Bedingungen kann die Lebensdauer auf die einmalige Verwendung eingeschränkt sein. Bestimmte Umgebungen können die Abnutzung und den Verschleiß beträchtlich beschleunigen: Salz, Sand, Schnee, Eis, Feuchtigkeit, Chemikalien usw. (diese Liste ist nicht vollständig).

Zusätzlich zur Kontrolle vor jeder Verwendung sollte alle 12 Monate eine Kontrolle durch eine sachkundige Person durchgeführt werden.

Garantie

Für dieses Produkt wird auf alle Material- und Herstellungsfehler eine Garantie von drei Jahren gewährt. Ausgeschlossen von der Garantie sind normale Abnutzung, Oxidierung, Veränderungen, unsachgemäße Lagerung und Wartung sowie Schäden, die auf Unfälle, Nachlässigkeit oder produktfremde Verwendung zurückzuführen sind.

Haftung

PETZL übernimmt keine Haftung für direkte, indirekte oder zufällige Folgen oder alle anderen Arten von Schäden, die während der Verwendung seiner Produkte aufgetreten sind oder aus deren Verwendung resultieren.

(IT) ITALIANO**Campo di applicazione**

Ancoraggio da incollare per la protezione contro le cadute dall'alto. Questo prodotto deve essere utilizzato esclusivamente da persone competenti e addestrate. Verificare la compatibilità di questo prodotto con gli altri elementi del vostro materiale.

Controllo, punti da verificare

Prima della messa in opera verificare la qualità del supporto di fissaggio e che il gambo sia pulito bene. Assicurarsi che la fiala di colla sia integra. La resina deve avere una viscosità fluida. Prima di ogni utilizzo è obbligatorio verificare lo stato del prodotto. Il danneggiamento della superficie, l'usura per corrosione, l'usura meccanica o una crepa della roccia sono cose facilmente verificabili. Non esitare a scartare un prodotto che presenti dei difetti che ne riducono la resistenza.

Istruzioni d'uso**Installazione**

- Dopo aver rimosso la parte friabile della roccia, praticare un foro di diametro e profondità appropriati.
- Pulire il foro con uno spazzolino e poi con un getto d'aria o con acqua, e lasciare asciugare.
- Si possono utilizzare 3 diversi tipi di colla per fissare l'ancoraggio: colla in fiala di vetro (inserire nella cavità la fiala intera, romperla con un colpo di martello), pistola dispensatrice o miscela manuale (riempire metà della cavità con la miscela).
- Inserire subito l'ancoraggio e spingerlo fino alla battuta, ruotandolo su se stesso almeno 10 volte per assicurarsi che la colla venga ben miscelata. Deve essere visibile una fuoriuscita di colla.
- Rispettare i tempi di essiccazione prima di applicare il carico (vedi tabella).
- Verificare che la colla fuoriuscita attorno al foro sia indurita appropriatamente. Colpendo con un oggetto appuntito, la colla in eccesso deve essere friabile.

Resistenza (tabella)

Valore medio di rottura nel calcestruzzo a 50 MPa e 25 MPa. Per calcolare il carico utile a partire da un carico di rottura, di solito in edilizia si utilizza un coefficiente 4.

I valori di rottura dell'ancoraggio riportati nella tabella dipendono dalla qualità del supporto di fissaggio e dalla qualità della messa in opera. PETZL declina ogni responsabilità nel caso di una scorretta messa in opera.

ATTENZIONE

Dopo una caduta o un urto notevoli, verificare visivamente l'ancoraggio (nessuna incrinatura, nessuna deformazione apparente, nessuna rotazione o movimento dell'ancoraggio). Controllare la roccia intorno all'ancoraggio (nessuna crepa). Se avete un dubbio, sostituire l'ancoraggio.

Temperatura

Utilizzare questo prodotto ad una temperatura superiore a -40° C e inferiore a +50° C. Attenzione, oltre i +50° C, la resistenza di un fissaggio con la colla SPIT MAXIMA diminuisce.

Informazioni generali**Attenzione: formazione specifica indispensabile prima dell'uso**

Leggere attentamente e conservare queste istruzioni che descrivono le modalità di utilizzo ed il campo di applicazione dei prodotti. Sono autorizzate solo le tecniche di utilizzo raffigurate senza barratura. Deve essere escluso ogni altro modo di utilizzo: pericolo di morte. Vi sono rappresentati anche alcuni esempi di utilizzo improprio e di divieto (figure barrate da una croce o sovrapposizione del teschio), ma esistono molti altri esempi di applicazioni sbagliate che è impossibile elencare o immaginare. In caso di dubbi o di problemi di comprensione, rivolgersi direttamente a PETZL. Le attività in altezza sono pericolose e possono comportare ferite gravi o mortali. L'apprendimento delle tecniche adeguate e delle misure di sicurezza è sotto la sola vostra responsabilità. Voi vi assumete personalmente tutti i rischi e la responsabilità per qualsiasi danno, ferita o morte che possano sopraggiungere, in qualsiasi modo, conseguentemente al cattivo utilizzo dei nostri prodotti. Se non siete in grado di assumervi questa responsabilità e questi rischi, non utilizzate questo materiale.

Lavaggio, manutenzione, conservazione

Quando questo prodotto è sporco, deve essere lavato e risciacquato con acqua pulita e poi fatto asciugare. Non deve essere messo a contatto con sostanze corrosive o solventi, né conservato a temperature estreme. Le fiale di colla devono essere conservate al riparo dal calore (temperatura massima +35 °C).

Prodotti chimici

Tutti i prodotti chimici, le sostanze corrosive e i solventi possono essere pericolosi per questo prodotto. Se esiste la possibilità o la necessità di mettere a contatto questo prodotto con tali sostanze, consultare direttamente PETZL indicandone il nome esatto. Vi sarà fornita una risposta appropriata dopo uno studio del caso.

Durata

È provato che il materiale si degrada progressivamente con l'uso. È difficile quantificarne la durata con precisione poiché questa dipende dall'intensità e dalla frequenza di utilizzo e dall'ambiente. Una situazione eccezionale può limitarne la durata ad un solo utilizzo. Alcuni ambienti accelerano notevolmente il deterioramento e l'usura: sale, sabbia, neve, ghiaccio, umidità, ambiente chimico, etc. (elenco non esauriente).

Oltre alla verifica ad ogni utilizzo, un controllo regolare deve essere effettuato, almeno ogni 12 mesi, da un controllore autorizzato.

Garanzia

Questo prodotto ha una garanzia di 3 anni contro ogni difetto di materiale o di fabbricazione. Sono esclusi dalla garanzia: l'usura normale, l'ossidazione, le modifiche o i ritocchi, la cattiva conservazione, la manutenzione impropria, i danni dovuti agli incidenti, alle negligenze ed agli utilizzi ai quali questo prodotto non è destinato.

Responsabilità

PETZL non è responsabile delle conseguenze dirette, indirette, accidentali o di ogni altro tipo di danno verificatosi o causato dall'utilizzo dei suoi prodotti.

(ES) ESPAÑOL**Campo de aplicación**

Anclaje químico para la protección contra las caídas de altura. Este producto sólo debe ser utilizado por personas capacitadas y con experiencia. Verifique la compatibilidad de este producto con el resto de su material utilizado.

Control, puntos a verificar

Antes de la colocación, compruebe la calidad del soporte y que la varilla esté limpia. Asegúrese de que la cápsula de cola no está ni rota ni agrietada. La resina tiene que tener una viscosidad fluida. Antes de cada utilización, es obligatorio comprobar el estado de un anclaje. Un deterioro superficial, un desgaste por corrosión, un desgaste mecánico o una fisura en la roca son fácilmente apreciables. No dude en desechar un producto que presente deficiencias que pudieran reducir su resistencia.

Colocación

- Después de limpiar la roca descompuesta, taladre un orificio del diámetro y de la profundidad apropiados.
- Limpie el orificio con un cepillo y, después, con agua o aire y déjelo secar.
- Puede utilizar 3 tipos de cola diferentes: cola en cápsula de cristal (coloque la cápsula entera en el orificio y rómpala con un golpe de martillo), pistola mezcladora de cola o mezcla manual (rellene el 50% del orificio con la mezcla).
- Inmediatamente, introduzca el anclaje hasta el tope y gírelo como mínimo 10 veces sobre sí mismo para asegurar una buena mezcla. La cola debe ser visible.
- Respete el tiempo de secado antes de someterlo a carga (ver cuadro).
- Compruebe que la cola sobrante alrededor del anclaje esté dura como si fuera hormigón. Si golpea con una punzón, el resto sobrante debe poder retirarse.

Resistencia (tabla)

Valor medio de rotura en hormigón a 50 MPa y 25 MPa. Para calcular la carga útil a partir de una carga de rotura, en la construcción generalmente se utiliza un coeficiente 4. Los valores de rotura del anclaje indicados en la tabla dependen de la calidad del soporte y de la calidad del emplazamiento. PETZL no podrá ser considerado responsable en caso de una instalación inadecuada.

ATENCIÓN

Después de una caída o golpe importantes, compruebe visualmente el anclaje (que no haya fisuras, deformaciones aparentes, rotaciones o movimientos del anclaje). Compruebe el estado de la roca alrededor del anclaje (que no haya fisuras). Si tiene alguna duda, sustituya el anclaje.

Temperatura

Use este producto a una temperatura superior a -40° C e inferior a +50° C. Atención, más allá de +50° C, la resistencia de un anclaje químico disminuye con la cola SPIT MAXIMA.

Información general**Atención: es indispensable una formación adecuada antes de cualquier utilización**

Lea atentamente y conserve las fichas técnicas que presentan las instrucciones de uso (modos de funcionamiento) y el campo de aplicación de los productos. Sólo están autorizadas las técnicas presentadas que no están tachadas. Cualquier otra utilización debe excluirse: peligro de muerte. Algunos ejemplos de mala utilización y de prohibición también están representados (esquemas tachados con una cruz o pictograma: «calavera»). Existe una gran cantidad de malas aplicaciones que nos es imposible enumerar e incluso imaginar. En caso de duda o de problemas de comprensión, consulte a PETZL. Las actividades en altura son peligrosas y pueden ocasionar heridas graves, incluso mortales. El aprendizaje de las técnicas adecuadas y de las medidas de seguridad se efectúa bajo su única responsabilidad. Usted asume personalmente todos los riesgos y responsabilidades por cualquier daño, herida o muerte que puedan producirse debido a una mala utilización de nuestros productos, sea del modo que sea. Si usted no está dispuesto a asumir esta responsabilidad o riesgo, no utilice este material.

Limpieza, conservación, almacenamiento

Un producto sucio debe ser lavado, aclarado con agua limpia, y posteriormente secado. No debe estar en contacto con materias corrosivas o agresivas, ni guardado en lugares con temperaturas extremas. Las cápsulas de cola deben resguardarse del calor (máximo +35° C).

Productos químicos

Todos los productos químicos, materias corrosivas y disolventes pueden ser peligrosos. Si es necesario o corre el riesgo de entrar en contacto con productos químicos, no dude en consultarnos indicando el nombre exacto de los componentes químicos implicados. Después de estudiarlo, le daremos una respuesta adecuada.

Vida útil

Es evidente que, con el uso, el material se deteriora progresivamente. Es difícil establecer una vida útil precisa, puesto que ésta depende de la intensidad y frecuencia de utilización así como del medio. Una situación excepcional puede limitar la vida útil a una sola utilización. Algunos medios aceleran considerablemente el deterioro y el desgaste: sal, arena, nieve, hielo, humedad, entorno químico, etc. (lista no exhaustiva).

Además de la verificación después de cada utilización, una persona capacitada debe hacer un control regular, aproximadamente cada 12 meses.

Garantía PETZL

Este producto está garantizado durante 3 años contra cualquier defecto de materiales o de fabricación. Se excluye de la garantía: el desgaste normal, la oxidación, las modificaciones o retoques, el mal almacenamiento, la mala conservación, los daños debidos a los accidentes, a las negligencias y a las utilizaciones para las que este producto no está destinado.

Responsabilidad

PETZL no es responsable de las consecuencias directas, indirectas, accidentales o de cualquier otro tipo de daños ocurridos o resultantes de la utilización de sus productos.

(PT) PORTUGUÊS

(PT) Ancoragem para colar

Campo de aplicação

Ancoragem a colar para a protecção contra quedas em altura. Este produto não deve ser utilizado senão por pessoas competentes e formadas.

Verifique a compatibilidade deste produto com os outros elementos do seu material.

Controle, pontos a verificar

Antes de a montar verifique a qualidade do substrato onde vai aplicar, a limpeza da tige. Assegure-se que a ampola da cola não está nem quebrada, nem fendida. A resina deve ter uma viscosidade fluida.

Antes de cada utilização, é obrigatório verificar o estado da ancoragem. Uma degradação da superfície, um desgaste por corrosão, um desgaste mecânico ou uma fissura na rocha é facilmente observável.

Não hesite em abater um produto que apresente fraquezas que possam reduzir a sua resistência.

Normas de utilização

Instalação

- Após ter limpo a zona frível da rocha, perfure um orifício de diâmetro e profundidade apropriados.

- Limpe o orifício com uma escova, depois com ar ou água e deixe secar.

- Poderá utilizar 3 tipos de cola diferentes:

- cola em ampola de vidro : (coloque a ampola na totalidade dentro da cavidade e parta-a com um golpe de martelo),

- pistola misturadora de cola, (dispensador),

- mistura manual (preencha 50 % da cavidade com a mistura).

- Sem tempo de espera, afunde a ancoragem até ao topo, girando-a sobre si mesma pelo menos 10 vezes, para assegurar uma boa mistura. A cola deve estar visível.

- Respeite os tempos de secagem antes de a sujeitar a uma carga (ver quadro).

- Verifique que o excesso de cola à volta da ancoragem é duro como betão. Se bater com um ponteiro, o excesso de cola deve ser frível.

Resistência (quadro)

Valor médio de ruptura no betão a 50 MPa e 25 MPa. Para calcular a carga útil a partir de uma carga de ruptura, é habitual no edifício utilizar um coeficiente de 4.

Os valores de ruptura da ancoragem indicados no quadro dependem da qualidade do substrato de aplicação e da qualidade da sua colocação. A responsabilidade da PETZL não pode ser envolvida no caso de uma má montagem da tige.

ATENÇÃO

Após uma queda ou um impacto importante, verifique visualmente a ancoragem (nenhuma fissura, nenhuma deformação aparente, nenhuma rotação ou movimento da ancoragem). Verifique a rocha à volta da ancoragem (nenhuma fissura). Se tiver dúvidas, substitua a ancoragem.

Temperatura

Utilize este produto a uma temperatura superior a -40 °C e inferior a +50 °C. Atenção, para além de +50 °C, a resistência do selamento com a cola SPIT MAXIMA diminui.

Informações gerais

Atenção : formação adequada indispensável antes da utilização

Leia atentamente e conserve as notícias técnicas que apresentam os modos de funcionamento e o campo de aplicação dos produtos.

Somente as técnicas apresentadas não barradas estão autorizadas. Qualquer outra utilização é excluída : perigo de morte. Algumas más utilizações e interdições estão igualmente representadas (esquemas barrados com uma cruz ou o pictograma : "caveira e ossos").

Uma multitude de outras más aplicações existe e é-nos impossível enumerá-las, nem mesmo imaginá-las. Em caso de dúvida ou problema de compreensão, contacte a Petzl.

As actividades em altura são perigosas e podem provocar ferimentos graves, até mesmo mortais. A aprendizagem das técnicas adequadas e das medidas de segurança efectuam-se sob sua inteira responsabilidade.

Você assume pessoalmente todos os riscos e responsabilidades por todos os danos, ferimentos ou morte que possam suceder após uma má utilização dos nossos produtos qualquer que seja a forma que suceda. Se não se encontra na medida de assumir esta responsabilidade ou de tomar esse risco, não utilize este material.

Limpeza, manutenção e armazenamento

Um produto sujo deve ser lavado e passado por água doce, e depois seco. Não deve ser posto em contacto com materiais corrosivos ou agressivos, nem armazenado a temperaturas extremas. As ampolas devem ser armazenadas ao abrigo do calor (máximo 35 °C).

Produtos químicos

Quaisquer produtos químicos, materiais corrosivos e solventes podem ser perigosos. Se tiver necessidade, ou se corre o risco de estar em contacto com produtos químicos, consulte-nos indicando o nome exacto dos componentes químicos em causa. Após o seu estudo, dar-lhe-mos uma resposta apropriada.

Tempo de vida

É sabido que o material em utilização se degrada progressivamente. É difícil dar um tempo de vida preciso, já que este depende da intensidade e frequência de utilização e do ambiente.

Uma situação excepcional pode limitar o tempo de vida a uma só utilização.

Certos ambientes aceleram consideravelmente a deterioração e o desgaste : sal, areia, neve, gelo, humidade, ambiente químico, etc. (lista não exaustiva).

Para além da verificação, em cada utilização, uma inspecção regular, aproximadamente a cada 12 meses deve ser efectuada por um inspector competente.

Garantia PETZL

Este produto está garantido durante 3 anos contra todo o defeito de material ou de fabrico. Estão excluídos da garantia : o desgaste normal, a oxidação, as modificações ou retoques, ao mau armazenamento, os danos devidos aos acidentes, às negligências, às utilizações para as quais este produto não está destinado.

Responsabilidade

A PETZL não é responsável pelas consequências directas, indirectas, accidentais ou de qualquer outro tipo de danos que ocorram ou sejam resultantes da utilização destes produtos.

(NL) NEDERLANDS

(NL) Te kleven verankering

Toepassingsveld

Te kleven verankering, als bescherming tegen vallen op hoogte. Dit product mag enkel gebruikt worden door bevoegde en beraden personen.

Gelieve na te zien of dit product compatibel is met de andere elementen van uw uitrusting.

Check, te controleren punten

Vóór de installatie, nazicht van de kwaliteit van het oppervlak waarin de verankering zal geplaatst worden, de netheid van het staafje. Vergewis er u van dat de lijm-tube niet gebroken of gescheurd is. De hars moet een vloeibare viscositeit hebben.

Vóór elk gebruik, is het verplicht om de toestand van de verankering te checken.

Een aantasting van de buitenkant, een slijtage door corrosie of een aftakeling van het mechanisme of een barst in de rots is gemakkelijk te observeren.

Aarzel niet om een product af te schrijven dat zwakheden vertoont die zijn resistentie kunnen verminderen.

Gebruiksvoorschriften

Installatie

- Na het reinigen van het broze gedeelte van de rots, boort men een gaatje met de gewenste diameter en diepte.

- Reinig het gaatje met een borsteltje, daarna met lucht of water en laat drogen.

- U kan 3 verschillende types lijm gebruiken: lijm in een glazen ampoule: (plaats de ampoule volledig in de holte, breek de punt van de ampoule met een hamer), mengpistool voor lijm of een manuele vermenging (vul 50 % van de holte met het mengsel).

- Zonder dralen, drijf de verankering in de holte tot aan de schouder van de ring en draai hem minstens 10 keer rond, voor een goede vermenging van de lijm. De lijm moet zichtbaar blijven.

- Laat de nodige tijd voor het opdrogen, alvorens te belasten (zie tabel).

- Controleer of het teveel aan lijm rond de verankering zo hard als beton geworden is. Als men er een punt inslaat, moet deze lijm afbrokkelen.

Weerstand (zie tabel)

Gemiddelde breukwaarden in beton van 50 MPa e 25 MPa. Om de nuttige last te berekenen vanaf een breuklast, gebruikt men in de constructie gewoonlijk coëfficiënt 4.

De resistentiewaarden van de verankering in de tabel zijn afhankelijk van de rotskwaliteit en van de kwaliteit van de plaatsing. De verantwoordelijkheid van PETZL kan niet ingeroepen worden bij een slechte plaatsing.

OPGELET

Na een zware val of een belangrijke schok, voer een visuele controle uit van de verankering (let op barsten, zichtbare vervorming, verdraaiing of beweging van de verankering). Controleer ook de rots rondom de verankering (op barsten). Bij twijfel, vervang de verankering.

Temperatuur

Gebruik dit product bij temperaturen tussen -40 °C en +50 °C. Let op, boven de +50 °C vermindert de weerstand van een verlijming met SPIT MAXIMA lijm.

Algemene Toelichtingen

Opgelet : aangepaste training noodzakelijk vóór gebruik

Lees aandachtig en bewaar de bijsluiters met de gebruiksaanwijzing en toepassings-veld van de producten. Enkel de niet-doorkruiste technieken zijn toegelaten. Elk ander gebruik is uitgesloten : op levensgevaar ! Enkele voorbeelden van verkeerd gebruik en verboden toepassingen zijn eveneens afgebeeld (schetsen die doorkruist zijn of met het pictogram "doodshoofd").

Er bestaan nog tal van andere verkeerde toepassingen ; het is onmogelijk ze allemaal op te noemen of zelfs maar in te beelden. Indien u twijfelt of moeite heeft om het te begrijpen, gelieve dan contact op te nemen met PETZL.

Alle activiteiten op hoogte zijn gevaarlijk en kunnen zware of dodelijke letsels met zich mee brengen. Het aanleren van de gepaste technieken en veiligheids-maatregels gebeurt onder uw eigen verantwoordelijkheid.

U neemt persoonlijk alle risico's en verantwoordelijkheid voor eventuele schade, verwondingen of overlijden, ongeacht de manier waarop dit zou kunnen optreden na verkeerd gebruik van onze producten. Indien u niet in staat bent om deze verantwoordelijkheid op te nemen of om dit risico te lopen, gebruik dan dit materiaal niet.

Reiniging, onderhoud en opberging

Een bevuild product moet worden gewassen en gespoeld met klaar water, en daarna gedroogd. Het mag niet in contact komen met bijtende of agressieve middelen, en evenmin worden opgeborgen bij extreme temperaturen. De lijm-ampoules moeten beschermt tegen warmte (+35°C maximum) worden opgeborgen.

Chemische producten

Alle chemische producten, bijtende en oplosmiddelen kunnen gevaarlijk zijn. Indien nodig, of als u risico loopt in contact te komen met chemische producten, vraag ons advies en geef de exacte naam op van de betreffende chemische bestanddelen. Na onderzoek, kunnen we u een gepast antwoord geven.

Levensduur

Het is welgekend dat materiaal bij gebruik geleidelijk slijt. Het is moeilijk om een precieze levensduur op te geven, want deze is afhankelijk van de intensiteit en frequentie van gebruik en de omgeving waarin men het gebruikt.

Een uitzonderlijke situatie kan de levensduur beperken tot één enkel gebruik. Bepaalde milieus verhogen aanzienlijk de aantasting of slijtage: zee water, zand, sneeuw, ijs, vochtigheid, chemische omgeving, enz. (onvolledige lijst).

Bovenop het nazicht vóór elk gebruik, moet er een regelmatige check-up, ongeveer elke 12 maanden, uitgevoerd worden door een bevoegde inspecteur.

PETZL garantie

PETZL biedt 3 jaar garantie op dit product voor fabricagefouten of materiaal fouten.

Deze garantie is uitgesloten bij : normale slijtage, oxydatie, veranderingen of aanpassingen, slechte berging, slecht onderhoud, beschadiging door ongevallen, nalatigheid of toepassingen waarvoor dit product niet geschikt is.

Verantwoordelijkheid

PETZL kan niet verantwoordelijk gesteld worden voor rechtstreekse of onrechtstreekse gevolgen, ongevallen of eender welke schades die voortvallen bij of voortkomen uit het gebruik van haar producten.

Kem-ankare**Begränsningar för användning**

Kem-ankare för skydd mot höga fall. Denna produkt ska endast användas av utbildade och kompetenta personer. Kontrollera att produkten är kompatibel med din övriga utrustning.

Punkter att kontrollera

Före installering: kontrollera fästmaterialens kvalitet (sten, betong...) och att COLLINOX är ren. Kontrollera att limbehållaren inte är sprucken eller sönder och att ämnet inuti inte har stelnat. Det ska flyta när behållaren lutar.

Efter installering: kontrollera ankarets tillstånd före varje användningstillfälle. Leta efter sprickor eller andra skador på fästmediet, och skador, större slitage, rost eller deformationer av COLLINOX. Tveka inte att kassera produkten om den uppvisar tecken på något av ovanstående.

Användarinstruktioner**Installation**

- Borra ett hål med rätt diameter och djup efter att ha tagit bort lös sten.
- Borsta hålet med borste, spruta med luft eller vatten och låt torka.
- Tre typer av lim kan användas. För lim i glasbehållare, placera hela behållaren i hålet och krossa den med ett hammarslag. För egenhändigt blandat lim eller självblandande limpistol, fyll hålet till 50 % med lim.
- Stoppa genast in skafvet tills ringen tar emot, och snurra runt den minst 10 gånger så att limmet blandas korrekt. Det kan hända att en del lim läcker ut.
- Låt torka rekommenderad tid innan användning (se tabell).
- Kontrollera att det synliga limmet runt om ankaret är hårt som cement. Det ska kännas skört och ska lätt gå sönder när man hackar på det med ett spetsigt föremål.

Styrka (tabell)

Genomsnittlig brottstyrkevärde för ankare fastsatta i 50 MPa och 25 MPa-betong. Inom industrin bestäms ofta arbetslasten genom att dividera brottstyrkan med 4. Krav på arbetslast kan variera beroende på lokala lagar och förordningar.

Ankarets brottstyrkor i tabellen beror på kvaliteten i materialet i vilken det är fäst och hur det placeras. PETZL ansvarar inte för felaktig placering av ankare.

VARNING

Efter större fall eller kraftig smäll mot produkten måste ankaret noggrant ses över. Kontrollera att inga sprickor eller formförändringar syns, och att ankaret inte roterats eller flyttats. Leta efter sprickor eller annan skada på omringliggande ytor. Om du är det minsta tveksam, byt ut ankaret.

Temperatur

Produkten ska användas vid temperaturer över -40 °C och under +50 °C. VARNING: om ankaret fästs med limmet SPIT MAXIMA - varning för att limmet mjuknar vid temperaturer över +50° C.

Allmän information**Observera: det är mycket viktigt att lära sig använda ankaret korrekt före första användningen**

Läs denna anvisning ordentligt och spara alla instruktioner och information om korrekt användning och produktens användningsområde. Endast de tekniker i diagrammen som EJ är överkorsade är tillåtna. All annan användning är förbjuden - livsfara. Ett par exempel på felaktig och otillåten användning visas också (överkorsade bilder eller dödskallesymbol). Många andra sorters felaktig användning finns och det är omöjligt att räkna upp eller ens tänka sig samtliga. Om du tvekar eller inte förstår instruktionerna, kontakta PETZL.

Aktiviteter på hög höjd är farliga och kan leda till svåra skador eller till och med dödsolyckor. Det är ditt eget ansvar att skaffa dig tillräckliga kunskaper om skyddstekniker och skyddsmetoder. Du ansvarar själv helt och hållet för alla risker för skador på utrustning och personer som kan uppkomma vid, eller som följd av, felaktig användning av våra produkter i alla tänkbara situationer. Om du inte kan, eller inte har mandat att, ta på dig detta ansvar eller ta risken, använd inte denna utrustning.

Rengöring, skötsel, förvaring

Om produkten blivit smutsig ska den tvättas och sköljas i kallt vatten och därefter torkas. Produkten får inte utsättas för korrosiva eller skadliga ämnen eller förvaras vid extrema temperaturer. Limbehållarna ska förvaras sval, långt från värmekällor (+35 °C maximalt).

Kemikalier

Alla kemikalier, korrosiva material och lösningsmedel kan vara skadliga. Om du i ditt dagliga arbete måste, eller riskerar att, komma i kontakt med kemikalier, var god kontakta PETZL och uppge de kemikalier som är aktuella. Vi utvärderar risken och återkommer till dig med ett svar.

Livslängd

Det är ett välkänt faktum att produkter föråmräs med tiden. Det är svårt att uppge en exakt livslängd eftersom det beror på hur intensivt och hur ofta produkten används, samt på i vilken miljö den används. I extrema fall kan livslängden vara begränsad till ett enda användningstillfälle. Vissa miljöer sliter mycket mer på produkten: salt, sand, snö, is, fukt, kemikalier i luften, etc (listan kan göras längre).

I tillägg till kontrollen före varje användningstillfälle ska produkten kontrolleras en gång per år av en kontrollant.

Garanti

Denna produkt har tre års garanti mot alla sorters material- och tillverkningsfel. Följande täcks inte av garantin: normalt slitage, oxidering, ändringar av produkten, felaktig förvaring, dåligt underhåll, skador p.g.a. olyckor, världsöshet, eller felaktig användning.

Ansvar

PETZL ansvarar inte för konsekvenser - direkta, indirekta eller slumpmässiga, eller för någon annan typ av skada som uppkommer p.g.a. eller beror på bruk av produkten.

(FI) SUOMI**Liima-ankkuri****Käyttörajoitukset**

Liima-ankkuri putoamisen estämistarkoituksiin. Tämä tuote on tarkoitettu ainoastaan sen käyttöön koulutettujen ja pätevien henkilöiden käyttöön. Varmista että tuote on yhteensopiva muiden käyttämiesi varusteiden kanssa.

Tarkastaminen

Ennen asennusta tarkista alustan kunto (kallio, betoni...), ja että COLLINOX:in varsi on puhdas. Varmista että liima-ampulli on ehjä ja ettei sisällä oleva liima ole kovettunut, sen tulisi valua kun ampullia kallistellaan. Asennuksen jälkeen: ennen joka käyttöä, tarkista ankkurin kunto. Tarkista ettei alustassa ole murtumia tai muita virheitä, tarkista myös ettei COLLINOX:issa ole huomattavaa kulumista, muodonmuutoksia tai korroosiota. Älä epäröi hylätä tuotetta jos siinä on heikkouden merkkejä.

Käyttöohjeet**Asennus**

- Poista kaikki irtoava kivimateriaali, poraa halkaisijaltaan ja syvyydeltään sopivankokoinen reikä.
- Puhdista ensin harjalla sitten ilmalla tai vedellä. Anna kuivua.
- Voit käyttää kolmea erityyppistä liimaa. Lasinen liima-ampulli työnnetään ehjänä reikään ja rikotaan yhdellä vasaran iskulla. Jos sekoitat käsin, tai käytät itesekoittavaa pistoolia, täytä reikä puoliin liimaseoksella.
- Välttämättä, työnnä varsi rengasta myöten, kierrä vähintään 10 kertaa jotta liima sekoittuu varmasti. Jonkin verran liimaa tulee pursua näkyviin.
- Anna kuivua ennen käyttöä suositellun ajan (katso taukukko).
- Tarkista että ankkurin ympärillä oleva ylimääräinen liima on sementinkovaa. Jos naputtelet sitä terävällä esineellä, liiman tulisi olla haurasta ja lohjeta helposti.

Lujuus (taulukko)

Ankkurin keskimääräinen murtolujuus betonissa asettuu 50 MPa ja 25 MPa välille. Teollisuudessa työkuorma saadaan usein jakamalla murtolujuus neljällä. Vaatimukset työkuorman suhteen saattavat vaihdella paikallisten lakien ja asetusten mukaan. Taulukon mukaiset ankkurin murtolujuudet ovat riippuvaisia kiinnitysalustan laadusta ja kiinnityskohdan onnistuneesta valinnasta. PETZL ei voi olla vastuussa huonosta ankkurin asennuksesta.

VAROITUS

Isomman putoamisen tai voimakkaan iskun jälkeen on ankkuri tarkastettava silmämääräisesti (siinä ei saa ilmetä halkeamia, muodonmuutoksia, pyörähtämistä tai siirtymistä). Tarkasta kiinnityskohta halkeamien tai muiden vaurioiden varalta. Jos hiukankin epäilet sijoituspaikan eheyttä, uusi ankkuri.

lämpötila

Tuotetta voi käyttää -40 °C - +50 °C välillä. VAROITUS: SPIT MAXIMA -liima alkaa menettää lujuuttaan yli +50 °C. lämpötilassa.

Yleistä**Huomio : Käytön opetteleminen on välttämätöntä ennen käyttöä**

Lue tämä ohje tarkoin ja säilytä ohje ja muu tuotteeseen liittyvä tieto tallessa. Tässä ohjeessa esitetään tuotteen käyttötapoja. Vain ohjeessa hyväksytyiksi mainitut ja kuvissa yliviivaamattomat käyttötavat ovat oikeita ja sallittuja. Kaikki muut tavat ovat kiellettyjä hengenvaarallisia. Vir heellisiä käyttötapoja on lukemattomia, osaa on vaikea edes kuvitella, siksi vain muutamia esitetään tässä (yliviivatut ja 'pääkalokuvalla' merkityt). Jos jokin on epäselvää, ota yhteys PETZL:in.

Toiminta korkealla on vaarallista ja saattaa aiheuttaa vakavia vammoja tai jopa kuoleman. Riittävien ja oikeiden taitojen hankkiminen ja turvallisuudesta huolehtiminen ovat yksin käyttäjän vastuulla.

Otat itse riskin ja vastuun kaikista vahingoista, vammoista tai hengen menetyksistä, joiden mahdollisuus liittyy tuotteidemme käyttöön, olosuhteista tai käyttötaavoista riippumatta. Jos et voi hyväksyä tai et ymmärrä tai riittävästi tunne riskejä ja vastuutasi, älä käytä tätä tuotetta.

Puhdistaminen, ylläpito, varastointi

Likainen tuote pestään ja huuhdellaan viileällä vedellä kuivataan. Tuote ei saa joutua tekemisiin syövyttävien tai vahingollisten aineiden kanssa, eikä sitä saa varastoida äärimmäisissä lämpötiloissa. Liima-ampullit on varastoitava alle (+35 astetta C maksimi).

Kemialliset aineet

Kaikki kemialliset aineet, syövyttävät aineet sekä liuottimet voivat olla vaarallisia. Jos joudut, tai jos on olemaasa riski joutua tekemisiin kemiallisten aineiden kanssa, ota yhteyttä meihin ja kerro kemikaalin tarkka nimi. Arvioinnin jälkeen annamme vastauksen.

Kestoikä

On yleisesti tiedossa että varusteet vanhenevat asteittain käytössä. On vaikeata kertoa etukäteen tuotteen todellinen kestoikä koska se vaihtelee käytön kovuuden, taajuuden ja ympäristötekeijöiden mukaan. Poikkeukselliset olosuhteet voivat rajoittaa tuotteen käyttöajan yhteen käyttökertaan. tietyt olosuhteet lisäävät mekittävästi tuotteen kulumista ja vanhenemista suola, hiekka, lumi, jää, kosteus, kemiallinen ympäristö. (lista ei ole täydellinen).

Ennen jokaista käyttöä tapahtuvan tarkastuksen lisäksi tuote on tarkastettava 12 kk. välein hyväksytyyn tarkastajaan toimesta.**Takuu**

Tällä tuotteella on 3 vuoden takuu valmistus ja raaka-ainevirheiden varalta. Takuu ei vastaa: normaalia kulumista, hapettumista, jos tuotetta on muutettu. Virheellisestä varastoinnista, huoltamattomuudesta, onnettomuudesta, välinpitämättömyydestä tai väärästä käytöstä aiheutuvia vaurioita.

Vastuu

PETZL ei ole vastuussa seurauksista, suorista tai epäsuorista tai onnettomuuksista tai minkäänlaisista vaurioista jotka ovat seurausta sen tuotteiden käytöstä.

(NO) NORSK

Limbolt

Bruksområde

Limbolt for å beskytte mot fall fra høyden. Dette produktet må kun brukes av kompetente og oppmerksomme personer. Kontroller at produktet er kompatibelt med resten av utstyret ditt.

Kontrollpunkter

For innstallasjon må du sjekke at underlaget er av god kvalitet og at selve boltene er ren. Forsikre deg om at limampullen verken er ødelagt eller sprukket. Limet må ha en flytende konsistens. Det er obligatorisk å kontrollere at alle forankringer er i god stand for hver bruk. Det er lett å oppdage overflateskader, rustsitasje, mekanisk slitasje og sprekker i fjellet. Nøt ikke med å kasser produkter som viser seg å ha svakheter som gir nedsatt bruddstyrke.

Instruksjoner for bruk

Festing av boltene

- Rengjør først den porøse delen av fjellet, og bor deretter et hull med passende diameter og dybde.
- Rengjør hullet med en børste, deretter med luft eller vann, og la tørke.
- Du kan bruke tre ulike typer lim. limampull i glass (hele ampullen plasseres i hullet og ampullen knuses med et hammerslag), limpistol med blandingslim, eller manuell blanding (fyll 50 % av hullet med blandingen).
- Uten å vente skru du så boltene inn helt til skulderen/hengeren. For å være sikker på at det blander seg godt, må du vri den rundt minst ti ganger. Limet skal være synlig.
- Vent til limet er helt tørt før belastning (se eget skjema).
- Kontroller at det overflødig limet rundt boltene er hardt som betong. Hvis du dunker på det overflødig limet med en spiss gjenstand, skal limet være sprøtt.

Bruddstyrke (illustrasjon)

Gjennomsnittlig bruddfasthet for 2 typiske betongkvaliteter er på 50 MPa og 25 MPa. For å beregne sikker arbeidsbelastning ut fra bruddbelastningen, er det i byggbransjen vanlig å bruke en koeffisient/faktor på 4.

De bruddverdiene som er angitt for forankring i illustrasjonen er avhengig av underlagets kvalitet og boltens plassering. PETZL kan ikke stilles til ansvar dersom det dreier seg om en feilplassering.

VIKTIG!

Etter et kraftig fall eller belastning må du alltid sjekke boltene nøye (ingen sprekker, ingen synlig deformering, ingen rotering eller bevegelse av forankringen). Kontroller fjellet i området rundt boltene for sprekker. Erstatt forankringen med en ny dersom du er i tvil.

Temperatur

Dette produktet må alltid brukes ved temperaturer høyere enn -40 °C og lavere enn +50 °C. Viktig! ved bruk over +50 °C reduseres bruddstyrken for en faststøping med SPIT MAXIMA-lim.

Generell informasjon

VIKTIG: dette produktet krever spesiell opplæring før bruk

Les nøye gjennom og ta vare på informasjonsmateriale som viser hvordan produktene fungerer og hvilke bruksområder de har. Det er kun tillatt å bruke de teknikkene som ikke er krysset over. All annen bruk må ekskluderes fordi den medfører livsfare. Det gis også noen eksempler på feil eller forbudt bruk (tegninger med kryss over eller bilde av «dødningshode»). Det finnes et stort antall andre måter å bruke produktet feil på og det er umulig for oss å nevne alle sammen, eller å forestille oss dem. Be PETZL om nærmere forklaring dersom det er noe du er usikker på eller du har problemer med å forstå. Aktiviteter som utføres i høyden er farlige og kan medføre alvorlige skader, også død. Du er selv ansvarlig for å inneha egnet opplæring i de riktige teknikkene og sikkerhetstiltakene som finnes. Du er personlig kjent med, og godtar enhver risiko, og du er ansvarlig for enhver materiell skade, personskade eller død som måtte oppstå som følge av feil bruk av våre produkter på alle mulige måter. Ikke bruk dette utstyret dersom du ikke er villig til å påta deg dette ansvaret eller ta denne risikoen.

Rengjøring, vedlikehold, oppbevaring

Et produkt som er skittent må vaskes og skylles i rent vann og deretter tørkes. Produktet må ikke komme i kontakt med rustfremkallende eller aggressive midler, det må heller ikke lagres ved ekstreme temperaturer. Limampullene må ikke lagres for varmt (maksimalt 35 °C).

Kjemikalier

Alle typer kjemikalier, etsende midler og løsemidler kan være farlige. Hvis du trenger, eller hvis du står i fare for å komme i kontakt med kjemikalier, ta kontakt med oss og oppgi nøyaktig betegnelse på de kjemikaliene det gjelder. Etter å ha undersøkt saken, kommer vi tilbake til deg med riktig svar.

Levetid:

Det er vanlig at utstyr som er i bruk blir gradvis dårligere. Det er vanskelig å angi nøyaktig levetid fordi det varierer etter hvor ofte og hvor intens og i hvilke omgivelser man bruker produktet. Ekstreme situasjoner kan begrense produktenes levetid til én eneste gangs bruk. I enkelte typer omgivelser blir utstyret ødelagt og slitt betydelig raskere: salt, sand, snø, is, fuktighet, kjemiske omgivelser, osv. (listen er ikke uttømmende).

I tillegg til at du sjekker utstyret hver gang du skal bruke det, skal det kontrolleres regelmessig, cirka hver tolvte måned av en kompetent person.

Garanti

Dette produktet har 3 års garanti mot alle materielle feil og fabrikkasjonsfeil. Garantibegrensninger: Normal slitasje, oksidering, endringer eller modifikasjoner, feil lagring, dårlig vedlikehold, skader som skyldes ulykker, uaktsomhet eller annen bruk enn det produktet er beregnet for.

Ansvar

PETZL er ikke ansvarlig for direkte, indirekte eller uforutsette konsekvenser eller enhver annen form for skade som oppstår eller forårsakes ved bruk av deres produkter.

(RU) РУССКИЙ

Анкер для посадки на клеювую основу

Ограничения применения

Анкер предназначен для защиты от падения с высоты. Это изделие предназначено только для квалифицированных пользователей. Убедитесь в совместимости анкера с другим снаряжением, которое Вы собираетесь использовать.

Проверка перед началом использования

Перед установкой:
Убедитесь в качестве породы (скалы, бетона и т.д.), в которую будет заделан анкер, а также в чистоте ствола анкера. Проверьте чтобы ампула с клеящей смолой не была сломана и чтобы на ней отсутствовали трещины, а также убедитесь в том, что смола не затвердела (она должна свободно течь когда вы наклоняете ампулу).
После установки:
Проверьте состояние анкера перед каждым использованием. На изделии должны отсутствовать следы коррозии и износа. Не следует пользоваться деформированным анкером. Также необходимо убедиться в отсутствии трещин в породе вокруг анкера, а также в целостности изделия. Следует отказаться от использования анкера, при малейших сомнениях в его надёжности.

Инструкция по эксплуатации

Установка

- После расчистки места под анкер (необходимо удалить рыхлую породу), пробейте отверстие необходимого диаметра и глубины.
- С помощью щётки, удалите обломки породы из отверстия. Затем продуйте отверстие воздухом или промойте водой (после промывки отверстие необходимо высушить).
- Вы можете использовать 3 различных типа клеящих веществ. При использовании клеящей смолы из стеклянной ампулы, поместите ампулу в пробитое отверстие целиком и разбейте ампулу ударом молотка. При использовании других клеящих смесей, заполняйте отверстие только на 50 %.
- После заполнения отверстия клеящим веществом, без задержки, поместите анкер в отверстие на всю глубину ствола и 10 раз проверните его вокруг своей оси. Часть клеящего вещества может вытечь из отверстия, это допустимо.
- Необходимо дать веществу затвердеть. Время затвердения различных клеящих веществ в зависимости от температуры указано в таблице (см. ниже).
- Убедитесь в том, что клеящее вещество стало твёрдым как цемент. Вытекшие, и затвердевшие вокруг анкера излишки клеящего вещества, можно легко удалить ударами твёрдого, заострённого предмета.

Прочность (Таблица)

Средняя нагрузка разрушения анкеров, при заделке их в бетон, находится в пределах между 50 МПа и 25 МПа. В промышленности установлено правило для механизмов - рабочая нагрузка должна быть в 4 раза меньше нагрузки разрушения. Возможно что в Вашей стране прочностные характеристики отвечают другим требованиям. В таблице показана зависимость прочностных характеристик анкера от качества используемых вспомогательных материалов и от места размещения анкера.

PETZL не несёт ответственности в случае недостаточной прочности породы, в которую был заделан анкер.

Предостережение

После сильных рывков или значительных нагрузок необходимо провести визуальный осмотр изделия. На анкере не должно быть трещин, следов деформации и скручивания. Также необходимо убедиться в отсутствии трещин вокруг анкера. Если у Вас возникнут сомнения в надёжности заделки анкера, поменяйте место его размещения.

Температура

Не используйте анкер при температурах, выходящих за рамки следующего интервала, от -40 °C до +50 °C. ПРЕДОСТЕРЕЖЕНИЕ: при использовании SPIT MAXIMA в качестве клеящей основы, температура не должна превышать +50 °C.

Общая информация

Важное замечание: использование данного оборудования требует специальной подготовки

Внимательно прочитайте эту информацию. Рекомендуются только такие способы применения, которые показаны на рисунках инструкции. Все другие способы применения не допустимы, так как это опасно для жизни. Несколько способов неправильного или запрещённого использования представлены на рисунках (перечёркнутые рисунки или рисунки символом «черепа и кости»). К сожалению невозможно перечислить и даже представить все способы неправильного использования указанного оборудования. В случае возникновения каких либо сомнений или сложностей не стесняйтесь обращаться в главный офис PETZL.

Высотные работы связаны с риском серьёзных травм или даже смертельного исхода. Приобретение правильных навыков и соблюдение мер безопасности - всё это находится в пределах Вашей ответственности. Вы лично отвечаете за все повреждения, травмы, а также смертельный исход, возможные при неправильном использовании нашего снаряжения. Если Вы не способны идти на такой риск, не используйте данное снаряжение.

Чистка, уход и хранение

Грязное изделие необходимо помыть и прополоскать в холодной воде, а затем высушить. При хранении изделие должно быть защищено от коррозии, от воздействия вредных веществ и экстремальных температур. Ампулу с клеящим веществом следует хранить при температуре не более +35 °C.

Химические вещества

Все химические вещества вызывающие коррозию, всевозможные растворители могут быть опасными для изделия. Если же Вы всё таки используете такие вещества или же существует большая вероятность контакта с ними в процессе работ, обратитесь за консультацией к нам. Постарайтесь точно определить название химического вещества и после того, как специалисты нашей фирмы оценят степень его опасности, Вы получите соответствующие рекомендации.

Продолжительность использования изделия

Как хорошо известно, любое изделие изнашивается в процессе эксплуатации. Трудно точно определить время жизни изделия. Это зависит как от интенсивности использования изделия, так и от агрессивности окружающей среды. В исключительных обстоятельствах изделие может выйти из строя и после первого использования. Разнообразная агрессивная среда: соль, песок, снег, лёд, влажность, химикаты значительно ускоряют износ снаряжения.

Кроме регулярных осмотров, раз в год, инспекцию изделия должен проводить специалист.

Гарантии

Данное изделие имеет гарантию 3 года от любых дефектов в материале или при изготовлении. Ограничения для гарантии являются: обычный износ, коррозия, изменение конструкции или переделка изделия, неправильное хранение и плохой уход, повреждение вследствие несчастного случая или по небрежности, а также использование изделия не по назначению.

Ответственность

Petzl не отвечает за последствия прямого, непрямого, случайного или другого ущерба вследствие неправильного использования своих изделий.

Lepená skoba

Použití

Lepená skoba k zachycení pádu z výšky. Výrobek smí používat pouze zkušena a odpovědná osoba. Ověřte kompatibilitu s ostatními prvky vaší výbavy, které budete s tímto výrobkem používat.

Kontrolní body

Před montáží zkontrolujte kvalitu nosného materiálu (skály, betonu,...). Rovněž ověřte, že je drík skoby COLLINOX čistý. Ujistěte se, že ampulka s lepidlem není prasklá nebo rozbitá a že pryskyřice uvnitř není zasklá; při sklonění ampulky by měla stékat.

Po montáži: Před každým použitím zkontrolujte stav skoby. Na nosném materiálu nesmí být praskliny ani jiné známky poškození, také skoba COLLINOX nesmí jevit známky opotřebení, poškození, rezivění či deformace.

Neváhejte vyřadit jakýkoliv výrobek, který vykazuje známky nespolehlivosti.

Návod k použití

- Očistěte nekalitní skálu a vyvrtejte otvor příslušného průměru a hloubky.
- Vyčistěte otvor kartáčkem a poté proudem vzduchu nebo vody. Nechte vyschnout.
- Je možné použít tři různé druhy lepidel. Používejte-li lepidlo ve skleněné ampulce, umístěte ji celou do otvoru a jedním úderem kladiwa ji rozbijte. Jestliže připravujete lepidlo manuálně, nebo pomocí míxažní pistole na lepidlo, zaplňte otvor do poloviny lepidlem.
- Ihned vložte drík do otvoru co možná nehlouběji a alespoň 10x jím otočte, aby se obalil lepidlem. V okolí otvoru by mělo být vidět nadbytečné lepidlo dríkem vytlačené.
- Nechte lepidlo dostatečně zaschnout potřebnou dobu (viz tabulka).
- Přesvědčte se, že uniklé lepidlo v okolí skoby je tvrdé jako cement. Když do něj tuknete pevným, ostrým předmětem, lepidlo by mělo být křehké a snadno se odštěpnout.

Pevnost (tabulka)

Průměrná hodnota maximální nosnosti skoby v betonu 50 Mpa a 25 Mpa. V průmyslových oblastech se pracovní zatížení určí vydělením maximální nosnosti čtyřmi. Hodnoty pro pracovní zatížení se mohou lišit v závislosti na místních pravidlech a zákonech. Hodnoty maximální nosnosti v tabulce závisí na kvalitě nosného materiálu a kvalitě umístění skoby. Firma PETZL nenese odpovědnost za špatné umístění kotvení.

Varování

Po výrazném pádu nebo nárazu na výrobek je nutné provést vizuální kontrolu. Prohlédněte kotvení (praskliny, poškození, deformace, pootočení, pohyb). Rovněž zkontrolujte nosný materiál v okolí kotvení, zda v něm nevznikly praskliny či jiná poškození. V případě jakýchkoliv pochybností o spolehlivosti kotvení skobu odstraňte.

Teplota

Tento výrobek používejte v teplotním rozsahu od -40°C do +50°C. Varování: umístění s použitím lepidla SPIT MAXIMA se při teplotách nad +50°C stává nespolehlivým.

Obecné informace

Důležité upozornění: Praktický nácvik je nezbytný před vlastním použitím.

Přečtěte si pozorně toto upozornění a ponechte si veškeré návody a informace o možnostech použití tohoto výrobku. Oprávněné jsou pouze postupy popsané prostřednictvím obrázků, které nejsou přerušeny. Jakékoliv jiné využití je vyloučeno: smrtelné nebezpečí. V obrázcích je znázorněno i několik příkladů špatného a zakázaného použití (v přerušovaných obrázcích, nebo se symbolem lebký a překřížených kostí). Existuje mnoho dalších způsobů nesprávného použití, je však nemožné je všechny vyčísřit a popsat. V případě jakýchkoliv pochyb či nepochopení kontaktujte Vertical Sport.

Cinnost ve výšce je nebezpečná a může vést k vážným zraněním či smrti. Dostatečně osvojení si potřebných dovedností a bezpečných způsobů pro zacházení s tímto výrobkem je vaší odpovědností.

Vy osobně přebíráte veškerá rizika a zodpovědnost za škody, úrazy a smrtelná zranění, ke kterým může dojít během či následně po jakémkoliv nesprávném použití našich výrobků. Jestliže nejste schopni tuto odpovědnost a riziko převzít, nepoužívejte toto vybavení.

Čištění, údržba, skladování

Je-li výrobek špinavý, je nutné ho vyčistit a opláchnout čistou vodou a do sucha utřít. Výrobek nesmí přijít do kontaktu s látkami způsobujícími korozi a jinými ničivými látkami. Neskladujte v extrémních teplotách. Ampulky s lepidlem nesmí být v dosahu zdrojů tepla, maximální skladovací teplota +35°C.

Chemikálie

Všechny chemické sloučeniny, látky způsobující korozi a rozpouštědla poškozují tento výrobek. Hrozí-li kontakt s takovou látkou, nebo k němu omylem došlo, kontaktujte Vertical Sport a přesně nás informujte, jak ke kontaktu došlo a o jakou látku se přesně jedná. Po zhodnocení situace vám zašleme odpověď.

Životnost

Tyto výrobky se během používání postupně opotřebovávají. Je těžké přesně určit životnost, protože závisí na intenzitě používání a okolním prostředí. Ve výjimečných případech, se mohou známky opotřebení či poškození objevit již po prvním použití. V takovém případě je životnost výrobku omezena

jen na toto první použití. Některé druhy prostředí mohou výrazně urychlit opotřebení: sůl, písek, sníh, led, vlhkost, chemické prostředí (seznam není úplný). Kromě kontroly před a po každém použití nechte jednou za 12 měsíců výrobek zkontrolovat kompetentní osobou (inspektorem).

Záruka PETZL

Na tento výrobek se vztahuje záruka tři roky na závady materiálu nebo z výroby. Záruka se nevztahuje na vady způsobené běžným opotřebením, oxidací, úpravami a přizpůsobením, nesprávným skladováním, špatnou údržbou, poškození v důsledku nehody, nepozornosti a nevhodného nebo nesprávného použití.

Odpovědnost

PETZL nenese odpovědnost za následky přímé, nepřímé, nebo nehody, či jiné druhy poškození následkem používání jejích výrobků.

(PL) POLSKI

Kotwa wklejana

Zastosowanie

Kotwa wklejana przeznaczona jest do ochrony przed upadkiem z wysokości. Produkt ten może być używany tylko przez osoby kompetentne. Należy sprawdzić dopasowanie tego produktu do pozostałych elementów Waszego sprzętu.

Kontrola, miejsca do sprawdzenia

Przed instalacją sprawdzić jakość skały oraz czy trzpień kotwy jest czysty. Upewnić się czy ampulka z klejem nie jest pęknięta lub złamana. Zwykła powinna mieć płynną konsystencję. Przed każdym użyciem należy sprawdzić stan kotwy. Uszkodzenie powierzchni, korozyja, uszkodzenia mechaniczne, szczeliny w skałę są łatwe do zaobserwowania. Nie wahajcie się wycofać z użycia produkt, który wydaje się uszkodzony.

Instrukcja użytkowania

Osadzanie

- Po oczyszczeniu skały z zewnętrznej, kruchej warstwy wywierć otwór odpowiedniej głębokości i średnicy.
- Oczyszczyć otwór, przedmuchać lub przemyć i pozostawić do wyschnięcia.
- Wklejania można dokonać trzema sposobami. Szklaną ampulkę z klejem należy włożyć do otworu, a następnie: stłuc ją jednym uderzeniem młotka, zastosować pistolet z mieszałem lub mieszać ręcznie. Otwór powinien być napełniony klejem w 50%.
- Po napełnieniu otworu klejem nie zwlekać z włożeniem kotwy. Trzpień wsunąć aż po kulochu i obrócić nim min. 10 razy dla dobrego wymieszania kleju. Z otworu wokół dobrze osadzonej kotwy powinna wypłynąć odrobina kleju.
- Przed obciążeniem osadzonego punktu odczekać aby klej prawidłowo związał (czas wiązania podany w instrukcji - patrz tabela).
- Sprawdzić czy nadmiar kleju wokół kotwy ma twardość betonu. Po stuknięciu twardym szpicem powinien się łatwo kruszyć i odłupywać.

Wytrzymałość (tabela)

Średnie wartości wytrzymałości na zerwanie w betonie wahają się między 50 MPa a 25 MPa. W przypadku budynków chcąc uzyskać wytrzymałość użytkową na podstawie wytrzymałości na zerwanie, należy podzielić wytrzymałość na zerwanie przez 4. Parametry wytrzymałościowe podane w tabeli zależą od rodzaju skały i jakości osadzenia kotwy. PETZL nie ponosi odpowiedzialności za nieprawidłową instalację kotwy.

UWAGA

Po poważnym odpadnięciu lub poważnym uderzeniu należy sprawdzić (optycznie) stan kotwy (brak pęknięć, deformacji, obrotu lub przesunięcia kotwy). Skontrolować skałę wokół kotwy pod kątem spekań. W przypadku wątpliwości wymienić kotwę.

Temperatura

Produkt stosować w temperaturach od -40 °C do +50 °C. Uwaga, przy stosowaniu kleju SPIT MAXIMA, w temperaturze powyżej +50 °C wytrzymałość zakotwienia się zmniejsza.

Informacje ogólne

Uwaga ! Przed przystąpieniem do użytkowania niezbędne jest specjalistyczne przeszkolenie

Instrukcja obsługi przedstawia prawidłowe sposoby użytkowania produktu i tylko one są dopuszczalne. Instrukcję należy zachować. Na rysunkach przekreślonych (X) lub oznaczonych symbolem trupiej czaszki przedstawiono przykłady błędnych zastosowań, których należy się wystrzegać. Tych błędnych i niewłaściwych zastosowań może być o wiele więcej. Trudno je wszystkie wymienić, a nawet przewidzieć. Wyłącznie techniki przedstawione na nieprzekreślonych rysunkach są dopuszczalne. Każde inne zastosowanie jest niedozwolone i może powodować poważne obrażenia, do utraty życia włącznie. W razie wątpliwości w rozumieniu instrukcji należy się skontaktować z przedstawicielem firmy PETZL.

Wszelkie działania w ekspozycji są z samej swej natury niebezpieczne. Użytkownik sprzętu ponosi więc całkowitą odpowiedzialność za zapewnienie sobie odpowiedniego przeszkolenia zarówno w zakresie technik działania jak i środków bezpieczeństwa. Ponosi również pełne ryzyko i odpowiedzialność za wszelkiego rodzaju szkody, z uszkodzeniami ciała i śmiercią włącznie, wynikłe

z niewłaściwego użytkowania naszych wyrobów. Jeżeli nie zamierza lub nie jest w stanie takiej odpowiedzialności i ryzyka podjąć, nie powinien posługiwać się tym sprzętem.

Przechowywanie, czyszczenie

Zabrudzony produkt należy umyć w czystej wodzie, a następnie wysuszyć. Kontakt z substancjami agresywnymi lub powodującymi korozję oraz przechowywanie w wysokich temperaturach jest niedozwolone. Ampulki z klejem muszą być przechowywane z dala od źródła ciepła (maksimum +35 °C).

Środki chemiczne

Wszystkie środki chemiczne oraz rozpuszczalniki mogą być niebezpieczne dla produktu. Jeżeli przewidziany jest kontakt ze środkami chemicznymi należy skonsultować się z nami podając dokładną nazwę tych środków oraz ich skład chemiczny. Po przeprowadzeniu odpowiednich badań przesyłamy sugestie dotyczące użytkowania produktu.

Czas użytkowania

Powszechnie wiadomo, że każdy, nawet nieużywany materiał starzeje się stopniowo. Jest bardzo trudno dokładnie określić dopuszczalny czas użytkowania produktu, ponieważ zależy on od warunków i częstotliwości użycia. Może się nawet zdarzyć że jednorazowe użycie sprzętu spowoduje jego zniszczenie. Niektóre środowiska znacznie przyspieszają zużycie sprzętu: sól, piasek, śnieg, lód, wilgoć, środki chemiczne itd. (lista nie wyczerpuje wszystkich możliwości). Niezależnie od sprawdzania przy każdym użyciu, należy dokonywać sprawdzenia sprzętu co 12 miesięcy przez kompetentnego kontrolera.

Gwarancja

Produkt ten posiada 3-letnią, liczoną od daty sprzedaży gwarancję dotyczącą wszelkich wad materiałowych i produkcyjnych. Gwarancji nie podlegają produkty noszące cechy normalnego zużycia, przerabiane i modyfikowane, zardzewiałe, uszkodzone w wyniku wypadków, zaniedbań i zastosowań niezgodnych z przeznaczeniem.

Odpowiedzialność

PETZL oraz AMC s.j. nie ponoszą odpowiedzialności za wszelkie konsekwencje, bezpośrednie czy pośrednie oraz jakiegokolwiek szkody, zaistniałe w związku z użytkowaniem tego wyrobu.

Lepljeno sidro

Omejitev pri uporabi

Lepljeno sidro za zaščito pred padcem z višine. Ta izdelek lahko uporabljajo le izkušeni in pristojni posamezniki. Preverite skladnost tega izdelka z ostalimi elementi vaše opreme.

Preverjanje, točke preverjanja

Pred namestitvijo, preverite kakovost nosilne podlage (trdnost, kompaktnost...) in čistost stebala sidra. Prepričajte se, da ampula lepila ni počena ali zlomljena. Preverite, da lepilo v njej ni strjeno.

Pred vsako uporabo preverite stanje sidra. Poškodbo na površini, korozijsko obrabo, mehansko obrabo ali oslabilitev mehanskega delovanja izdelka, zlahka opazite.

Brez obotavljanja zavrzite izdelke, ki kaže znake obrabe, ki bi lahko vplivala na njegovo trdnost.

Navodila za uporabo

Namestitve

- Potem, ko očistite drobljiv del skale, zvrtajte luknjo primernega premera in globine.
- Luknjo očistite s krtačko, nato jo izpahajte ali izperite z vodo in posušite, da se posuši.
- Uporabite lahko tri različne vrste lepila: lepilo v stekleni ampuli: v luknjo vstavite celo ampulo in jo stržite z udarcem kladiwa, ročno mešanico lepila ali zmes lepila iz pištole: z zmesjo lepila zapolnite polovico luknje.
- Brez odlašanja vstavite steblo do obroča in ga zavrtite vsaj desetkrat, da zagotovite primerno zmes. Višek lepila morate videti.
- Pred uporabo pustite, da se lepilo posuši v priporočenem času (glej tabelo).
- Preverite, da je višek lepila okoli sidra trd kot cement. Če ga udarite s trdim, ostrim predmetom, mora biti lepilo krhko in se mora z lahkoto odkrušiti.

Trdnost (tabela)

Povprečna pretržna sila sidra v betonu z 50 MPa in 25 MPa. V industriji je delovna obremenitev pogosto določena z deljenjem pretržne sile s 4.

Vrednost pretržne sile, ki je navedena v tabeli, je odvisna od kakovosti nosilne podlage in kakovosti namestitve. PETZL ne more prevzeti odgovornosti za slabo namestitve sidra.

OPOZORILO

Po večjem padcu ali močnejšem udarcu ob izdelke, je sidro potrebno pregledati (biti mora brez razpok ali deformacij, ne sme rotirati ali se premikati). Preverite nosino podlago okoli sidra, biti mora brez razpok ali drugih poškodb. Če dvomite v trdnost namestitve, sidro ponovno namestite.

Temperatura

Izdelek uporabite v temperaturnem območju med -40°C do +50°C. Opozorilo: nameščanje z lepilom SPIT MAXIMA, bo slabše pri temperaturi nad +50°C.

Splošne informacije

Opozorilo: pred uporabo se seznanite z delovanjem izdelka

Pred uporabo pazljivo preberite ta navodila, ki opisujejo načine in namene uporabe izdelka (izdelkov) in jih shranite. Priporočene so samo tehnike uporabe, ki niso prečrtane. Vse ostale so prepovedane oz. smrtno nevarne. Na posameznih slikah so prikazani le nekateri primeri nepravilne uporabe (na slikah, ki so prečrtane ali označene s "smrtno nevarno"). Obstojajo še številni drugi nepravilni načini, ki jih ni možno prikazati, nasteti ali si jih celo zamisliti. V primeru dvoma ali nerazumevanja uporabe izdelka, se pozanimajte pri PETZLU. Aktivnosti na višini so nevarne in lahko pripeljejo do resnih poškodb ali celo smrti. Izkušnje in poznavanje tehnik ter načinov varovanja so vaša lastna odgovornost. Osebo prevzimate vso odgovornost in tveganje za škodo, poškodbe ali smrt, ki nastanejo ali so posledica uporabe naših izdelkov, kadarkoli in kakorkoli. Če niste pripravljeni ali se ne čutite sposobne prevzeti odgovornosti in tveganja, ne uporabljajte tega izdelka.

Vzdrževanje, čiščenje, shranjevanje

Umazan izdelek morate oprati in splakniti v čisti vodi ter nato posušiti. Ne sme biti v stiku s korozivnimi ali agresivnimi materiali ali skladiščen v ekstremnih temperaturah. Ampule lepila morajo biti skladiščene proč od toplotnih virov (največ +35°C).

Kemikalije

Vsi kemični izdelki, korozivni materiali in topila morajo veljati za škodljive. V kolikor je nujno potrebno ali v kolikor obstaja nevarnost stika s kemičnimi izdelki, se prosim obrnite na nas, ter navedite natančno ime, koncentracijo in temperaturo kemikalije. Po proučevanju, vam bomo posredovali primeren odgovor.

Življenjska doba

Znano je, da se oprema z uporabo postopoma obrablja. Težko je podati točno življenjsko dobo izdelka, ker je ta odvisna od intenzivnosti in pogostosti uporabe ter okolja, v katerem izdelek uporabljate. V izjemnih okoliščinah lahko obraba in poškodbe nastanejo že ob prvi uporabi, kar omeji življenjsko dobo izdelka na enkratno uporabo. Določene lastnosti okolja bodo močno pospešile obrabo: sol, pesek, sneg, led, vlaga, kemikalije, itd. (seznam ni popoln).

Dodatno naredite pregled pred in po vsaki uporabi, podroben pregled mora opraviti pristojna oseba vsakih 12 mesecev.

Garancija

Izdelek ima 3 letno garancijo za vse napake v materialu in izdelavi. Omejitve garancije: normalna obraba in izraba, oksidacija, predelave ali priredbe, neprimerno skladiščenje ter slabo vzdrževanje. Ravno tako so izključene poškodbe nastale pri nesrečah, nepazljivostih ali pri uporabi, za katero izdelek ni namenjen oz. ni primeren.

Odgovornost

PETZL ne odgovarja za neposredne, posredne ali naključne posledice ali kakršnokoli drugo škodo, ki bi nastala z uporabo tega izdelka.

(HU) MAGYAR

(HU) Ragasztható nitt

Felhasználási terület

Kikötési pont kialakítása magasból való lezuhanás kivédésére. Ezt a terméket csak jól képzett, kompetens személyek használhatják. Győződjön meg arról, hogy a termék kompatibilis egyéni védőfelszerelésének többi részével.

Ellenőrzés, megvizsgálendő részek

Behelyezés előtt: Vizsgálja meg a hordozó közeg (kőzet, beton) minőségét. Győződjön meg arról, hogy a COLLINOX-nitt tiszta és a ragasztópatron nem törött vagy repedt. A patronban lévő műgyanta kellően folyékony állapotú legyen. Behelyezés után: Minden egyes használatbavétel előtt meg kell vizsgálni a nitt állapotát. A felszín elváltozása, a korrozio vagy erős mechanikai behatás jelei és a szikla repedései szabad szemmel is könnyen észrevehetők. Ha a terméken vagy a hordozó közegen elváltozást észlel, azonnal selejtezze ki a kikötési pontot, ne használja azt tovább.

Használati utasítás

Behelyezés

- Távolítsa el az esetleges omladékok, szennyeződést a kőzet felszínéről, majd fúrjon egy megfelelő átmérőjű és mélységű lyukat.
- Tisztítsa ki a lyukat kefével, fújjon bele levegőt vagy öblitse ki vízzel és hagyja megszáradni.
- A különböző ragasztószerek használata:
 - Úveges ragasztóampulla: Vezesse be a zárt ampullát teljesen a lyukba, majd törje fel azt egy kalapáccsütéssel.
 - Keverőpisztollyal vagy kézzel kevert ragasztó: Töltse fel a lyukat felig ragasztókeverékekkel.
- Közvetlenül ezután helyezze be a nittet egészen a gyűrűig a lyukba. Behelyezés közben legalább tízszer forgassa körbe a nittet, hogy a ragasztó komponensei jól elkeveredjenek. A lyuk szájánál meg kell jelennie egy kis mennyiségű ragasztónak.
- Terhelés előtt a ragasztót hagyni kell megszáradni (lásd a mellékelt táblázatot).
- Használatbavétel előtt vizsgálja meg, hogy a túlfolyt ragasztó kökeménységűre száradt-e. Üssön rá kemény tárggyal. Ha a ragasztó szilánkosan letörik, akkor kellőképpen megszilárdult, és a nitt terhelhető.

Szilárdság (táblázat)

Fúrt nittek átlagos teherbírása betonban (50 MPa és 25 MPa). Ipari használatban általában a teherbírás egynegyede az engedélyezett terhelés. A következő táblázatban megadott értékek függenek a hordozó közeg minőségétől és a nitt elhelyezésétől. A PETZL nem vállal felelősséget szakszerűtlenül elhelyezett nittek által okozott balesetekért vagy károkért.

Figyelmeztetés

Nagy esés vagy rántás után elengedhetetlen a kikötési pont szemrevételezése (micsenek-e repedések, elváltozások, nem forog-e, mozog-e a nitt). Ilyen esetben vizsgálja meg a környező kőzet állapotát is (repedések, egyéb elváltozások). Kétséges esetben inkább ne használja a nittet.

Hőmérséklet

A termék - 40 °C és + 50 °C közötti hőmérsékleti tartományban használható. A SPIT MAXIMA ragasztóanyag szilárdsága + 50 °C felett jelentősen csökken.

Általános tudnivalók

Figyelem: Csak szakképzett személyek használhatják

Olvassa el figyelmesen és őrizze meg a használati utasítást és a termék egyéb dokumentációit.

Csakis az itt leírt felhasználási módokat engedélyezettek, minden más felhasználási mód életveszélyes. Néhány hibás és tiltott használati módot is ismertetünk, (áthúzott vagy halálfejjel jelölt ábrák) Ezekon kívül azonban még számtalan hibás használati mód létezik, melyeket lehetetlen lenne felsorolni és ismertetni. Kétséges esetben forduljon bizalommal a PETZL-hez.

A magasban végzett tevékenységek veszélyesek, és súlyos, sőt életveszélyes balesetekhez vezethetnek. A megfelelő technikák és óvintézkedések elsajátításáért és betartásáért mindenki saját maga felelős.

A felhasználó maga vállal minden kockázatot és felelősséget azon károkért, sérülésekért vagy esetleges halálesetekért, melyek termékeink nem előírászerű használatából erednek. Ha Ön nem tudja ezt a felelősséget vállalni, kérjük, ne használja ezeket a termékeket.

Tisztítás, karbantartás, tárolás

Ha a termék beszenyeződött, tiszta vízzel öblítse le, majd szárítsa meg. Tartsa távol korrozív és maró anyagoktól, ne tegye ki nagy hő hatásának. A ragasztópatronokat +35°C alatt kell tárolni.

Vegyipari termékek

Minden vegyipari termék, korrozív anyag és oldószer veszélyes. Ha a termék érintkezése ilyen anyagokkal elkerülhetetlen vagy lehetséges, informálódjon annak pontos összetételéről és kérje a PETZL szakvéleményét. Beható vizsgálatok után tájékoztadjuk Önt azok eredményeiről.

Élettartam

Tudvalévő, hogy használat során minden anyag fokozatosan elöregszik. Pontos élettartamot nehéz meghatározni, mivel ez erősen függ a használat intenzitásától, gyakoriságától valamint a használat körülményeitől. Bizonyos körülmények között az élettartam egyetlen használatra korlátozódhat. Bizonyos körülmények jelentősen meggyorsíthatják az elhasználódást: só, homok, hő, jég, nedvesség, vegyi anyagok, stb. (a lista nem teljes).

A minden használatbavétel előtt előírt ellenőrzésen kívül 12 havonta szakképzett és erre feljogosított személlyel kell ellenőriztetni a termék állapotát.

Garancia

Ezen termék anyag- és gyártási hibáira a PETZL 3 év garanciát vállal. A garancia nem vonatkozik a természetes elhasználódásra, oxidációra, változtatásokra, szakszerűtlen tárolásból és karbantartásból eredő hibákra valamint olyan károokra, melyek balesetekből, hanyagságból vagy nem rendeltetésszerű használatból származnak.

Felelősség

A PETZL nem vállal felelősséget semmiféle olyan káreseményéért, amely a termék használatának közvetlen, közvetett, véletlenszerű vagy egyéb következménye.

Лепящ клин

Предназначение

Предпазен лепящ клин срещу падане от височина. Този продукт трябва да се употребява само от компетентни и осведомени лица. Съблюдавайте съвместимостта на този продукт с останалите елементи от вашето оборудване.

Контрол, начин на проверка

Преди поставяне на място, проверете качеството на скалата и почистете клина. Уверете се, че ампулата с лепило не е нито счупена, нито пробита. Смолата трябва да е с течен вискозитет.

Преди всяка употреба е задължително да проверявате състоянието на крепежния елемент. Лесно забележими са разрушаване на повърхностния слой, корозия на материала, механично износване или пукнатина в скалата. Не се колебайте да бракувате продукт с проблеми, намаляващи здравината му.

Препоръки за употреба

Поставяне

- След премехване на лошия повърхностен слой на скалата, пробийте отвор с подходящия диаметър и дълбочина.
- Почистете отвора с четка, след това го продухайте или почистете с вода и изчакайте да изсъхне.
- Може да употребявате 3 вида лепила: лепило в стъклена ампула (поставяте цялата ампула в отвора и я счупете с удар с чука), pistolет със смесител или ръчно забъркана смес (запълнете със сместа 50 % от отвора).
- Веднага след това вкарайте клина до ухото като при това трябва да го завъртите около оста му най-малко 10 пъти за да осигурите добро смесване. Лепилото трябва да се вижда на повърхността.
- Спазвайте времето за втвърдяване преди натоварване (виж таблицата).
- Проверете дали лепилото около клина се е втвърдило като бетон. Ако ударите с нещо остро, лепилото трябва да се рони.

Издръжливост (таблица)

Средна стойност на скъсване в бетон от 50 MPa до 25 MPa. За определяне на полезното натоварване изхождайки от натоварването при скъсване, в строителството се използва коефициент 4.

Стойностите на скъсване на клина посочени в таблицата, зависят от качеството на структурата и от качеството на поставянето. ПЕТЦЛ не може да бъде подведен под отговорност поради неправилно поставяне не клина.

ВНИМАНИЕ

След сериозно падане или силен удар, проверете визуално крепежния елемент (дали няма пукнатини, видими деформации, дали не се е завъртял или дали е неподвижен) Огледайте скалата около клина (дали няма пукнатини). Ако се съмнявате, сменете крепежния елемент.

Температура

Употребявайте продукта при температура по-висока от -40 °C и по-ниска от +50 °C. Внимание, над +50 °C, издръжливостта на закрепване с лепило SPIT MAXIMA е намалена.

Обща информация

Внимание: Преди употреба на продукта, задължително трябва да преминете съответно обучение

Прочетете внимателно и пазете инструкциите които представят начините на функциониране и предназначението на продукта. Разрешени са само техниките, които не са зачеркнати. Всякакъв друг начин на употреба трябва да се изключи, защото може да има фатални последици. Показани са също така и няколко примера на неправилна и забранена употреба (това са схемите, задраскани с кръст, или маркирани със символ "череп"). Съществуват още многобройни варианти на неправилно приложение, които не е възможно нито да изброим, нито да си представим. В случай на съмнение, или неразбиране, обрънете се към PETZL.

Височинните дейности са опасни и могат да доведат до тежки, дори смъртоносни травми. Вие поемате отговорност за правилното усвояване на начина на употреба и мерките за безопасност. Вие лично поемате всякакъв риск и отговорност при всяка щета, нараняване или смърт, произлезли вследствие на каквато и да било неправилна употреба на наши продукти. Ако не сте в състояние да поемете този риск и тази отговорност, не използвайте продукта.

Почистване, поддържане, съхранение

Замърсения продукт трябва да бъде измит с чиста вода, след това подсушен. Не трябва да бъде в контакт с корозионни или абразивни продукти, нито съхраняван при екстремни температури. Ампулите с лепило не трябва да се държат на топло (35 °C максимум).

Химически продукти

Всички химически продукти, корозивни материали и разтворители могат да бъдат опасни. При нужда, или риск от контакт с химически продукти може да се консултирате с наши и да ни посочите точното име на съставките. След извършване на изследвания ще ви дадем съответен отговор.

Срок на годност

Известно е, че в процеса на употреба инвентара се износва прогресивно. Трудно е да се посочи точен срок на годност, тъй като това зависи от интензивността и честотата на употребата и от средата. Някоя изключителна ситуация може да сведе срока на годност до една единствена употреба. Някои фактори ускоряват значително износването и повреждането: сол, пясък, сняг, лед, влага, химическа среда и други (списъка не е изчерпателен).

Освен проверката при всяка употреба е необходимо извършването на редовен контрол на около 12 месеца от компетентен инспектор.

Гаранция

Този продукт е с три годишна гаранция относно дефекти в материала и фабрични дефекти. Гаранцията не включва нормално износване, окисидация, модификации или поправки, лошо съхранение, лоша поддръжка, повреди, дължащи се на произшествия, небрежност, употреба на продукта не по предназначение.

Отговорност

PETZL не носи отговорност за преки, косвени, случайни, или от какъвто и да било характер щети, настъпили в резултат от използването на неговите продукти.

(JP) 日本語

(JP) ケミカルアンカー

使用上の制限

高所からの墜落を保護するケミカルアンカー。この製品は、トレーニングを積み、使用方法を熟知した人のみで使用してください。この製品がお手持ちの製品と併用できるかを確認してください。

点検のポイント

設置前: 設置面(岩、コンクリート等)の状態、及びコリノックスの軸部分が清潔か確認してください。ケミカル剤の入ったボトル部分にひび割れ等がなく、内部の樹脂が硬化していないことを確認してください。ボトルを傾けると中で流れるのがわかります。設置後: 毎回、アンカーの状態を確認してください。ひび割れ等が設置面にならないこと、コリノックスにかなる損傷や磨耗、錆、変形などが無いことを確認してください。製品に少しでも異常が見受けられたら、製品を廃棄してください。

使用方法

設置

- もろい岩を除去した後、適切な径と深さに穴を開けてください。
- プラシで穴をクリーニングした後、ブロワーで吹き飛ばすか水で洗浄し、乾燥させてください。
- 3種類のケミカル剤を使用できます。ガラスのボトルに入ったケミカル剤は、ボトル全体を穴に入れ、一度にハンマーで叩き壊してください。手で混ぜる、またはグレーガンを使い混ぜる場合は、穴の50%までグルーミキサーで注入してください。
- 時間をあけず、リング部で止まるまで軸部分を差込み、良く混ぜり合うように最低10回は回してください。ケミカル剤が少しあふれ出てきます。
- 使用の前に、ある一定時間、ケミカル剤を乾かしてください(表参照)。
- アンカーの周りの余ったケミカル剤がセメントの様に硬くなっていることを確認してください。先のがった堅いもので叩くと、砕け、簡単に剥がすことができます。

強度(表)

アンカーの平均的な破断強度の値は、50MPaと25MPaコンクリート強度を基準に定められています。産業用途では、作業可能な荷重は、破断強度を4で割った数字とされることがよくあります。これらの荷重の基準は、作業を行う地域の法律、規則などにより変わります。アンカーの破断強度の値は、表で示されているとおり、設置面の性質、設置状況により変わります。ベツル社及び、ベツルシャルレ総輸入代理店である株式会社アルテリアは、設置が不十分なアンカーへの責任は負いかねます。

注意

大きな墜落または製品が大きな衝撃を受けた後は、アンカーの目視検査が必要です(ひび割れ、変形、アンカーの回転や動きなど)。アンカー設置面の周囲にひび割れやその他の損傷がないことを確認してください。設置の信頼性に疑いがある場合はアンカーを撤去し、設置しなおしてください。

温度

この製品は、マイナス40℃以上、50℃以下の気温下で使用してください。注意: スピットマキシマを使って設置する場合、気温50℃以上では強度が低くなります。

一般注意事項

重要な注意事項: 使用前に適切なトレーニングが必要です。

使用前にこの説明書をよく読み、製品の正しい使用方法と使用範囲に関する使用説明書や注意事項は全て保管するようにして下さい。

図で示された×印がいない技術だけが認められています。その他の使用方は命にかかわる危険がありますので認められていません。間違った使用方法及び禁止行為の事例もいくつか明記しました(×印や、ドクロマークで示されたもの)。他にも多くの誤った使用方法が存在しますが、それら全てを推測、仮定してここに明記することは不可能です。疑問点や不明な点がありましたら、(株)アルテリア(TEL:04-2969-1717)にご相談ください。高所での活動は危険を伴い、場合によっては重大な傷害を引き起こし、死に至ることもあります。適切な技術及び確保技術を用いた上で十分にトレーニングを積み、ユーザー各自で責任を持つようになしてください。この製品の使用中、あるいは誤った使用方法から生ずるいかなる損害、傷害、死亡に関してはユーザー各自がそのリスクと責任を負うこととします。各自で責任がとれない場合や、その立場にない場合は製品を使用しないで下さい。

クリーニング、メンテナンス、保管

汚れた製品は、冷水で洗浄し、乾かしてください。この製品を腐食性のもの、または有害物質にさらすことや、極端な温度条件での保管は避けてください。ケミカル剤のボトルは熱から避けて保管してください(35℃上限)。

化学製品

すべての化学製品は腐食性があり、溶剤は時に危険です。必要な場合、または化学製品に接触する可能性がある場合、正確な化学製品の名称をお知らせください。判定後、適切な回答をします。

製品の使用期限

用具は使用するにつれ劣化していきます。製品の使用期限は、使用の度合いや頻度、使用された環境により異なるため、決定付けることは困難です。極めて異常な環境においては、1回の使用で磨耗や損傷が生じ、その後使用不可能になる場合があります。次のような物質が含まれる特定の環境では磨耗を早めます: 塩分、砂、雪、氷、湿気、化学品(この限りではありません)。

加えて、各使用前の確認が必要です。専門家による綿密な点検を12ヶ月ごとに行ってください。

保証

この製品には、原材料及び製造過程における欠陥に対し3年間の保証期間が設けられています。ただし、通常の磨耗、酸化、改造や改変、誤った保管方法、保守整備の不足、事故または過失による損傷、不適切または誤った使用方法では、保証の対象外とします。

責任

ベツル社及び、ベツルシャルレ総輸入代理店である株式会社アルテリアは、製品の使用から生じたいかなる直接的、間接的、偶発的結果またはその他のいかなる損害に対し、一切の責任を負いかねます。

(KR) 한국어

접착제를 사용하는 볼트

사용상 제한

높은 곳에서부터의 추락을 막기 위한 접착제식 볼트. 이 장비는 숙련자만이 다루어야 한다. 사용할 다른 장비와 적합하게 사용되는지 확인한다.

검사와 확인

설치하기 전: 바위나 콘크리트의 암질을 확인하고, COLLINOX 볼트 축을 깨끗히 한다. 접착제의 유리병이 갈라지거나 깨지지 않았는지, 액이 굳지 않았는지 확인한다; 유리병을 기울였을 때 안의 액체가 따라 움직여야 한다.

설치 후: 사용 전에 박힌 볼트의 상태를 한다. 바위나 콘크리트면의 갈라짐, 손상, 심한 마모, 부식, 또는 COLLINOX의 변형이 있는지 확인한다. 제품에 이상이 있다고 생각되면 과감하게 버린다.

사용지시

설치

- 부스러지는 바위를 제거하고 적당한 직경과 깊이의 구멍을 뚫는다.
- 구멍 안의 돌가루를 솔로 쓸어내고 입으로 불어내거나 물로 씻어낸 후 건조시킨다.
- 3가지 종류의 다른 접착제를 사용할 수 있다. 접착제 유리병 전체를 구멍에 끼워넣고 망치로 유리병을 깨거나, 손으로 직접 섞거나, 자동 믹스 접착제 기구를 사용하여 접착제를 구멍에 50% 채운다.
- 즉시, 볼트 림이 닿을 때까지 밀어넣고, 접착액이 잘 섞이도록 적어도 10 번 정도 돌려준다. 약간의 액이 넘칠 수 있다.
- 볼트를 사용하기 전에, 접착액이 완전히 굳도록 충분한 시간을 가진다 (표 보기).
- 볼트 주위의 넘쳐 흐른 접착액이 시멘트만큼 단단히 굳었는지 확인한다. 그 부분을 가볍게 두드렸을 때, 접착제가 쉽게 부서지고 깨지면 굳은 것이다.

강도 (표)

볼트의 평균 파손 강도 측정은 콘크리트 50 MPa 과 25 MPa로 측정한다. 산업에서는 작업하중은 종종 4를 파손 강도로 나누어서 결정한다. 표에서 지시하는 볼트의 파손 강도 값은 바위나 콘크리트 암질과 설치 수준에 달려있다. PETZL은 부정확하게 설치된 볼트에 대해서는 어떤 책임도 지지 않는다.

주의

제품이 심한 추락이나 충격을 받은 후에, 반드시 볼트를 확인해야 한다 (갈라지거나 변형되거나 돌아가거나 움직이지 않아야 한다). 볼트 주변의 바위/콘크리트 면에 갈라짐이나 다른 손상이 있는지 확인한다. 설치한 볼트에 대해 확실감이 없으면 볼트를 재설치한다.

온도

-40 °C 보다 높고 +50 °C 보다 낮은 온도에서 사용한다. 주의: SPIT MAXIMA 접착제를 사용한 볼트는 온도가 +50 °C 에서 약해진다.

일반정보

주의: 사용 전에 반드시 특별한 연습을 거쳐야 한다.

이 제품을 사용하기 전에 반드시 설명서를 주의깊게 읽고 지시하는 사용법을 지키고 적절한 위치에 설치해야 합니다. 그림에서 보여주는 기술 중 X 표시가 된 기술은 허용하지 않습니다. 또한 해골과 뼈, 위험 표시가 있는 그림의 사용법은 금지합니다. 설명서에 나타나지 않는 많은 오용된 장비 사용이 있으며, 이 모든 것을 열거할 수는 없습니다. 또한 심한 부상이나 심지어 사망을 초래할 수도 있습니다. 모든 궁극한 상황은 (주)안나푸르나로 연락하십시오. 고공에서 활동하는 사람들은 늘 위험한 상황에 접해 있고, 심지어는 심한 부상이나 사망을 불러오기도 합니다. 사용자는 모든 위험한 상황을 가정하고, 잘못된 장비 사용법으로 인해 발생한 부상과 사망을 자신이 책임져야 합니다. 만약 사용자에게 충분한 능력이 없다면, 이 장비를 사용하지 마십시오.

청결, 보수, 보관

오물이 묻은 제품은 찬물로 씻어내고 건조시켜야 합니다. 이 제품은 부식되고 해로운 물질에 노출되는 것을 막고 온도에 따라 쉽게 변할 수 있는 지역에 보관해서는 안 됩니다. 접착제 유리병을 열이 있는 곳에 두지 마십시오 (최대 온도 +35 C).

화학제품

모든 화학 제품, 부식성이나 용해력이 있는 제품은 위험합니다. 만약 도움이 필요하거나 또는 화학 제품과의 접촉이 있었다면, 저희에게 그 화학 성분의 이름을 정확히 알려주십시오. 평가 후에 답변을 드리겠습니다.

제품수명

이 제품은 사용될수록 제품의 상태가 악화됩니다. 사용된 강도와 빈도, 그리고 사용된 환경에 따라 수명이 다르므로 제품 수명을 정확하게 기재하기란 어렵습니다. 아주 예외적인 상황에서는 단 한번의 사용으로 인해 제품의 수명이 끝날 수 있습니다. 특정한 환경에서는 상당히 마모의 속도를 높이고 악화시킬 수 있습니다: 소금, 모래, 눈, 얼음, 습기, 화학 제품 등 (모든 원인을 열거할 수는 없음).

안전한 확보를 위해 매번 사용할 때나 정기적인 검사로 전문가에 의해 한달마다 수행되어야 한다.

PETZL 품질 보증

제작상 문제로 제품에 이상이 있을 경우에는 3년간 보상해 드립니다. 정상적인 마모, 사용상 변형, 비공식적인 개조, 부주의 보관, 사고, 부적절한 제품 활용은 보상에서 제외됩니다.

책임

PETZL은 직접적/간접적인 사고 또는 제품의 사용으로 발생한 어떤 손상에도 책임지지 않습니다.

(CN) 中文

膠水定位確保點裝置

使用限制

膠水定位確保點裝置用作防護高空墮下。這產品應由受過訓練及熟識該產品的人士使用。使用時要跟其它設備一起作檢查。

檢查：需要檢查的地方

安裝前：檢查承托的物料（石頭、混凝土、...）及COLLINOX的莖部，看是否清潔。確定小瓶部份沒有裂痕或損壞及內裏的樹脂沒有硬化；當小瓶傾斜時，樹脂應該是流動的。安裝後：在每次使用前，檢查定位確保點裝置的狀態。檢查承托物料上是否有裂痕或其它缺陷以及COLLINOX有否損壞、勞損、侵蝕或變形。如產品出現上述任何缺陷的徵狀，請不要使用該產品。

使用說明

安裝

- 在清潔過承托石上的灰塵後，鑽一個有適當直徑及深度的洞。
- 用掃清潔洞，以水及空氣衝洗洞，然後待幹。
- 有三種不同的膠水可用。如用玻璃小瓶內裏的膠水，祇要把全枝小瓶插入洞內，然後用錘把小瓶打破便可。如自行混合膠水，或使用自動膠水混合槍，注入膠水混合物于洞內 50% 滿便可。
- 立即把莖插入，直至把手部份為止。然後把它轉十次，以確保膠水有適當的混合。這時應該可以看到些許膠水流出。
- 在使用前，膠水要以所推薦的時間待幹（參閱附表）。
- 檢查流出的膠水是否堅硬如混凝土。如果你以堅硬及尖銳的用具敲打，膠水應該是易碎及容易剝落的。

強度(圖表)

確保點裝置的損壞強度平均值是混凝土的 50MPa及25MPa。在工業上，負荷的數值一般是用損壞強度值除以四來決定。跟據使用者當地的法例，你的負荷數值可能有所不同。在圖表中的確保點裝置損壞強度平均值有賴于承托物料的質素及確保點裝置放置的準確性。

警告

如產品曾經受嚴重下墜及遇到撞擊，那麼你必須檢查（有否裂痕或變形，確保點裝置是否不能轉動或移動）。確保點裝置附近的承托物料有否裂痕或其它損壞。如果你懷疑所放置的確保點裝置的完整性，你便必須用另一個確保點裝置替代。

溫度

在高于-40攝氏及低于+50攝氏的溫度中使用該產品。警告：以SPIT MAXIMA膠水所作的裝置，在溫度+50攝氏以上使用，其效果會減弱。

一般資料

重要說明：在使用該產品前必須經過特別訓練

小心閱讀這段說明，依照指示及當中的資料，正確使用該等產品。在圖例中，那些沒有畫上交叉符號的才是授權使用的技巧。其它所有用途都不包括在內：有死亡的危險。有幾個錯誤及禁止的使用方法也有列舉（在圖例中畫上交叉符號及以“頭蓋十字骨”作符號的圖。）其它錯誤使用的方法還有很多，不能逐一列舉。如有任何理解上的問題，請與PETZL聯絡。在高空進行活動是危險的，可導致嚴重受傷以致死亡。學習適當的使用技巧及保護方法是閣下的責任。你個人將要承擔任何因錯誤使用而導致的損壞、受傷或死亡。如果你不懂得使用或沒有權力承擔責任和冒這個危險的話，不要使用這工具。

清潔、保養、儲存

如產品不清潔的話，用冷水衝洗，然後待幹。這產品不能暴露于任何腐蝕性和有害的物質或儲

存于嚴寒或酷熱的溫度當中。膠水小瓶必須儲存于遠離熱源(最高+35攝氏)。

化學產品

所有化學產品、腐蝕性物質及溶劑均具有危險性。如有使用需要或曾與它接觸，請與我們聯絡及說明涉及何種化學品，我們會給你一個適當的回復。

產品壽命

眾所周知，產品不斷的使用是會變質的。所以很難定下產品的壽命期限，因為這需要根據產品的使用程度、頻率及環境而定。極端的例子是祇用一次。某些環境會明顯地增加損耗和質變：鹽、沙、雪、冰、濕度、化學環境等（例子多不勝數）。

除了在使用前檢查外，每隔十二個月應該由勝任的人進行一次例行檢查。

保用期

產品保用期為三年。任何在生產或原料上的缺陷均在保用之列。不包括保用的例如：正常的損耗，氧化，改變過的產品，存放不正確，不良的維修保養，因意外或疏忽而導致的損壞，不合適或不正確的使用。

責任

PETZL對於因使用其產品所導致直接和間接的意外或造成任何其它損壞概不負責。

กาวเคมีสำหรับจุดยึด

ข้อกำหนดการใช้งาน

กาวสำหรับจุดยึดใช้เพื่อป้องกันการรบกวนที่สูง, ผลิตภัณฑ์คาร์โบไดอิลได้รับการศึกษาและโดยผู้ที่มีความสามารถเฉพาะตัว, ตรวจสอบความเข้ากันได้ของผลิตภัณฑ์กับส่วนประกอบของอุปกรณ์.

การตรวจสอบ, จุดที่ต้องตรวจสอบ

ก่อนการติดตั้ง, ตรวจสอบคุณภาพของงานระหว่างกลาง (หิน, คอนกรีต...) และความสะอาดของงานอุปถัมภ์ติดตั้ง, แน่ใจว่าหลอดกาวไม่มีรอยร้าวหรือแตกหัก, ตรวจสอบว่าหัวฉีดที่บรรจุอยู่ข้างในไม่แข็งตัว, อ่อนการไหลทุกครั้ง, ให้ตรวจสอบระดับความแข็งแรงของจุดยึด, พื้นผิวไม่ถูกทำลาย, ไม่มีร่องรอยสีก่อร่อน, ระบบกลไกไม่สึกกร่อน, หรือความบกพร่องจะระบุในคู่มือของอุปกรณ์ที่ผู้ผลิตได้วาง, ออปชั่นอื่นของอุปกรณ์ประเภทนี้อาจมีผลต่อการรับน้ำหนัก.

ขอแนะนำการใช้งาน

การติดตั้ง

- หลังจากทำความสะอาดพื้นผิวหิน, โยนจะรู้ได้ขนาดความลึกที่เหมาะสม.
- ทำความสะอาดรู, แลเป็นคาวอมหรืออีคาน่า แล้วปล่อยให้แห้ง.
- สามารถเลือกกาวได้สามชนิดด้วยกัน: สำหรับกาวแบบบรรจุหลอดกาวโดยสอดหลอดกาวเข้าไปแล้วเจาะหลอดให้แตกด้วยตนเอง, สำหรับชนิดผสมแบบบรรจุรวม หรือกาวชนิดผสมแบบฉวยขึ้น, เดิมกาวใช้ได้ 50% ของพื้นที่รู.
- โดยทั่วไป ให้ใส่ถุงมือของผลิตภัณฑ์ให้สุดจนถึงหัวหลอด แล้วหมุนให้โดยประมาณ 10 รอบ เพื่อให้แน่ใจว่ากาวได้ผสมกันทั่วถึง กาวบางยี่ห้ออาจให้ลื่นออกมามากขึ้นหรือปกคลุม, ก่อนเริ่มใช้งาน ลองปล่อยให้กาวแห้งตามเวลาที่กำหนด (ดูตารางเวลาที่ระบุ).
- ก่อนเริ่มใช้งาน, ลองปล่อยให้กาวแห้งตามเวลาที่กำหนด (ดูตารางเวลาที่ระบุ),
- ตรวจสอบเวลาที่ให้ของอุณหภูมิของแข็งเหมือนซีเมนต์, ถ้าอุณหภูมิเย็นกว่า 5 องศาเซลเซียส กาวจะคงปร่าและแตกเป็นชิ้นเล็ก ๆ ได้ง่าย.

ความแข็งแรง (ดูจากตาราง)

ความแข็งแรงโดยเฉลี่ยของจุดยึดซีเมนต์ในคอนกรีต จะอยู่ที่ 50 MPa และ 25 MPa. ในงานอุตสาหกรรม การรับน้ำหนักของการทำงาน (working load) หรือจุดกึ่งการรับน้ำหนักที่สามารถรับได้ (breaking strength) ต้องเท่ากับ 4. ค่าการรับน้ำหนักที่สามารถรับได้ของจุดยึด ซีเมนต์ในตาราง ขึ้นอยู่กับคุณภาพของงานที่ติดตั้งและฐานระหว่างกลางที่รองรับ. PETZL ไม่สามารถรับประกันความแข็งแรงของจุดยึดที่ไม่ดีต่อได้.

คำเตือน

หลังจากการรอก หรือการกระแทกของผลิตภัณฑ์ การตรวจสอบจุดยึดเป็นสิ่งจำเป็นเป็นอย่างยิ่ง (ลองไม่ปรากฏหรือหักหรือรูปร่าง ไม่มีการหมุนหรือเคลื่อนที่ของจุดยึด), ตรวจสอบจุดยึดที่รองรับจุดยึดเพื่อหาหรือร้าว หรือความเสียหายอื่น ๆ, ตามใบแจ้งเรื่องความแข็งแรงของงานจุดยึดให้เปลี่ยนจุดยึด.

อุณหภูมิ

ให้ใช้ผลิตภัณฑ์ในสภาพแวดล้อมที่มีอุณหภูมิสูงกว่า -40 องศาเซลเซียส และต่ำกว่า +50 องศาเซลเซียส คำเตือน: กาวรุ่น SPIT MAXIMA จะอ่อนตัวในอุณหภูมิสูงกว่า +50 องศาเซลเซียส.

ข้อมูลทั่วไป

คำเตือน: การศึกษาวิธีใช้อุปกรณ์ก่อนการใช้งานเป็นสิ่งจำเป็น

อ่านคำแนะนำอย่างละเอียดและเก็บข้อมูลเฉพาะของวิธีการใช้ที่เหมาะสมตามประเภทของงานใช้งานบนผลิตภัณฑ์. เพราะข้อมูลทางเทคนิคที่แสดงในหนังสือคู่มือในคู่มือผู้ใช้งานที่ถูกต้องตามมาตรฐาน, การใช้งานอื่น ๆ ในรวมอยู่ในมาตรฐานนี้: อันตรายถึงแก่ชีวิต, บางส่วนของอุปกรณ์ใช้ควิลล์ และหม้อหุง ที่แสดงให้หันบนแผ่นหลัง (แสดงในภาพที่มีสัญลักษณ์ขีดฆ่า หรือ ภาพแสดงรูปถูกควบคุมโดยรหัสลับ). อันตรายถึงแก่ชีวิต, อันตรายถึงแก่ชีวิตโดยปราศจากความระมัดระวัง หรือเป็นไปโดยบังเอิญจากความปลอดภัยของผู้อื่น, ติดอก PETZL หรือตัวแทนจำหน่าย อามีซอสส์หรือในรายชื่อของความปลอดภัยของผู้อื่น. กิจกรรมที่มุ่งเน้นสิ่งอันตรายและนำไปสู่ความเสียหายรุนแรงหรืออาจถึงแก่ชีวิต, การศึกษาให้เพียงพอและเรียนรู้ถึงเทคนิควิธีการใช้อุปกรณ์ให้ถูกต้อง เป็นหน้าที่และความรับผิดชอบของผู้ใช้งานเอง. เป็นความรับผิดชอบส่วนบุคคลความเสี่ยงและความชำรุดบกพร่อง, รวมทั้งการบาดเจ็บหรืออันตรายต่อชีวิตที่อาจเกิดขึ้นระหว่างหรือหลังจากใช้ อุปกรณ์ที่ควิลล์ใด ๆ ก็ตาม, ไม่ควรใช้อุปกรณ์นี้, ถ้าคุณไม่สามารถหรือไม่อยู่ในสภาวะที่จะรับผิดชอบความเสี่ยงที่จะเกิดขึ้น.

การทำตามสะอาด, การบำรุงรักษา, การจัดเก็บ

อุปกรณ์ที่สกปรกจะลดทอนการยึดเกาะของกาว และทำให้แห้ง, จะต้องไม่ใส่ไว้ร่วมกับวัสดุที่จะทำให้เกิดการกัดกร่อน หรือเก็บไว้ในที่มีอุณหภูมิสูงกว่าขีดจำกัด, หลอดกาวจะต้องเก็บให้ห่างจากความร้อนหรือที่มีอุณหภูมิไม่เกิน 35 องศาเซลเซียส.

สารเคมีต่าง ๆ

สารเคมีทุกชนิด วัสดุที่ไม่เกิดการกัดกร่อนและสารละลายที่เป็นอันตราย, ถ้ามีความจำเป็น หรือความเสี่ยงมีสิ่งถูกสัมผัสกับสารเคมี โปรดติดต่อ PETZL และแจ้งชื่อของสารเคมีที่ผู้สัมผัส, หลังจากการประเมิน PETZL จะให้ขอแนะนำที่เหมาะสมได้.

อายุการใช้งาน

เป็นที่รู้กันโดยทั่วไปว่า อุปกรณ์จะมีความเสื่อมเนื่องตามสภาพการใช้งาน, ทำให้อายุการใช้งานที่กำหนดอาจสั้นลงเพราะเหตุนี้ เพราะขึ้นอยู่กับความชื้นและความชื้นของโรงงาน รวมทั้งสภาพแวดล้อมของสถานที่ใช้. ในบางสถานการณ์ ความเสียหายหรือการถูกทำลายอาจเกิดได้ในครั้งแรกของการใช้งานซึ่งมีผลให้อายุการใช้งานของอุปกรณ์ลดลงได้ด้วยการใช้เพียงครั้งเดียว. โดยเฉพาะอย่างยิ่งในสภาพแวดล้อมที่มีตัวแปรลดการเสื่อมสภาพอย่างมาก เช่น ความชื้น: กรวดทราย หิมะ น้ำแข็ง ความเปียกชื้น สารเคมี และอื่น ๆ.

ควรตรวจสอบเพิ่มเติม ก่อนและหลังการใช้งานทุกครั้ง รวมทั้งการตรวจสอบเช็ครายละเอียดโดยผู้เชี่ยวชาญที่องค์กรทำทุก 12 เดือน.

การรับประกัน

ผลิตภัณฑ์ รับประกัน 3 ปีต่อความบกพร่องของวัสดุที่ใช้ในการผลิตหรือจากข้อบกพร่องการผลิต, ข้อยกเว้นจากการรับประกัน: การสึกหรอและฉีกขาดตามปกติ, การเป็นสนิม, การดัดแปลงแก้ไข, การเก็บที่ผิดวิธี, ขาดการบำรุงรักษา, การเสียหายจากอุบัติเหตุ, ความละเอียด, หรือการนำไปใช้งานผิดประเภท.

ความรับผิดชอบ

PETZL ไม่รองรับความเสียหายที่เกิดขึ้น, ทั้งทางตรง, ทางอ้อม หรือ อุบัติเหตุ, หรือจากความเสียหายใด ๆ ที่เกิดขึ้น หรือ ผลจากการใช้ผลิตภัณฑ์นี้.